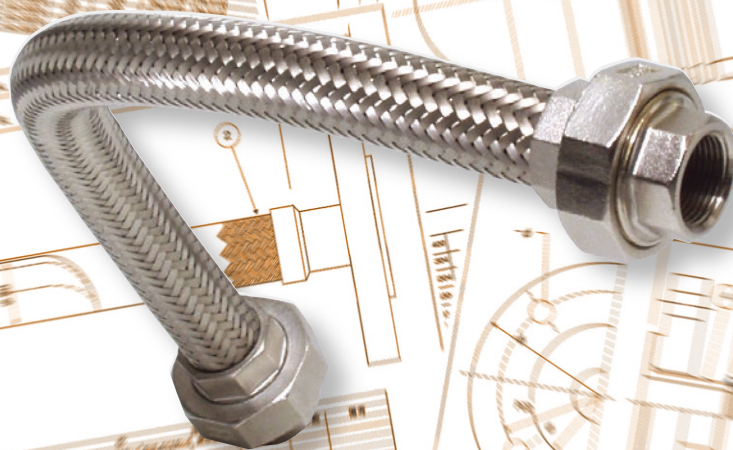


ステンレスホース



レギュラー
フレックス

変位

防振

高圧

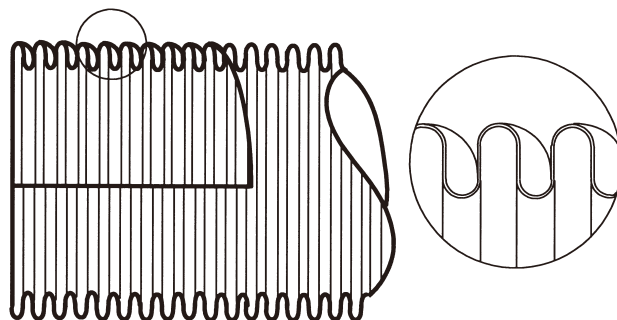
屈曲

柔軟

内圧
変化最適
適応可能
不適応

●材質 SUS304、SUS316L

高速連続成型機で成型し安定した性能を持つ汎用ベローズです。



呼称径 (mm)	寸法 (mm)			曲半径 (mm)		質量 (kg/m)	
	内径 I D	外径 O D	板厚 T	固定 最小曲げ	繰返し 曲げ	チューブ のみ	一重線ブレード のみ
8A	7.2	11.1	0.20	30	130	0.10	0.14
10A	10.5	15.0	0.25	40	135	0.17	0.18
15A	13.0	18.4	0.25	50	140	0.22	0.21
20A	19.1	25.4	0.30	60	200	0.35	0.35
25A	25.5	32.2	0.30	70	230	0.44	0.37
32A	33.5	40.3	0.30	80	255	0.48	0.45
40A	39.5	47.6	0.35	90	355	0.69	0.58
50A	53.0	61.6	0.35	110	410	0.92	0.68
65A	66.0	77.0	0.40	220	550	1.35	0.95
80A	74.0	90.5	0.40	210	310	1.61	1.15
100A	98.5	118.0	0.40	270	410	2.21	1.62

※上記記載の曲半径の数値は、SUS304・スタンダードピッチ・1重ブレードを常温使用した際のものです。

アニューラフレックス

変位

防振

高圧

屈曲

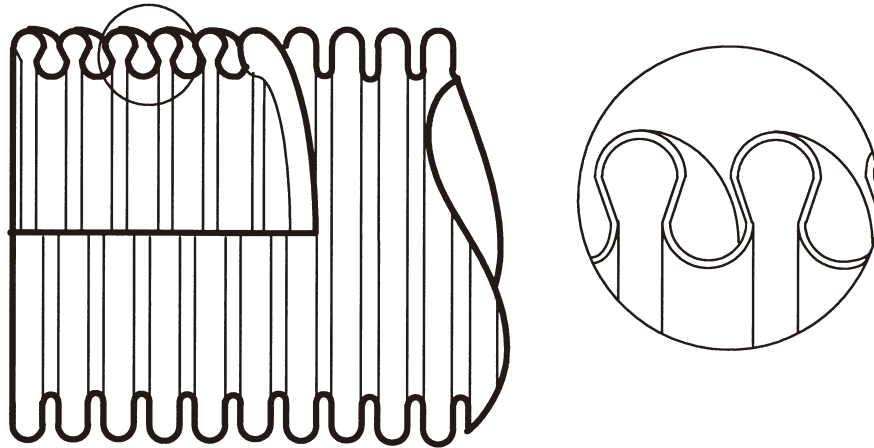
柔軟

内圧変化

最適
適応可能
不適応

●材質 SUS304、SUS316L

バルジ（ウレタンゴム）1山成型で、オールランドに対応する万能ベローズです。
適度なばね反力で防振効果に威力を発揮します。
耐食性、耐圧性に優れた2層アニューラフレックスもございます。



呼称径 (mm)	寸法 (mm)			曲半径 (mm)		質量 (kg/m)	
	内径 ID	外径 OD	板厚 T	固定 最小曲げ	繰返し 曲げ	チューブ のみ	一重線ブレード のみ
20A	20.7	30.4	0.30	80	230	0.35	0.40
25A	27.0	36.5	0.30	90	250	0.42	0.54
32A	32.5	44.5	0.35	110	260	0.61	0.67
40A	41.0	54.5	0.40	120	270	0.96	0.72
50A	53.5	70.5	0.40	135	280	1.41	0.80
65A	67.0	86.0	0.40	150	300	1.59	0.87
80A	79.0	100.5	0.40	220	280	1.80	1.20
100A	103.0	126.0	0.40	280	350	2.35	1.35
125A	129.0	154.0	0.50	350	430	3.89	2.51
150A	153.0	181.0	0.50	400	500	4.70	2.70
200A	199.0	230.0	0.50	600	700	5.67	3.93
250A	250.8	285.0	0.60	700	900	8.94	5.16
300A	300.8	336.0	0.60	900	1200	10.30	6.10

※上記記載の曲半径の数値は、SUS304・スタンダードピッチ・1重ブレードを常温使用した際のものであります。

タフ フレックス

変位

防振

高圧

屈曲

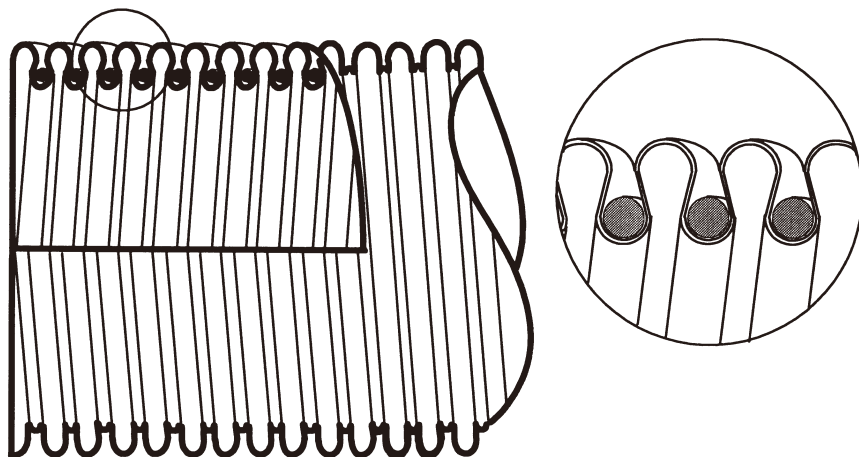
柔軟

内圧
変化

最適
適応可能
不適応

●材質 SUS304、SUS316L (5Aを除く)

レギュラーフレックス（スパイラル）にワイヤーを巻きつけて、耐圧性能を補強し高圧に対応。又、クロースピッチで柔軟性確保。



呼称径 (mm)	寸法 (mm)			曲半径 (mm)		質量 (kg/m)	
	内径 I D	外径 O D	板厚 T	固定 最小曲げ	繰返し 曲げ	チューブ のみ	一重線ブレード のみ
5A	5.1	8.3	0.20	25	80	0.063	0.10
8A	7.2	11.4	0.20	30	80	0.125	0.14
10A	9.8	15.6	0.25	40	90	0.20	0.18
15A	12.3	18.6	0.25	50	95	0.26	0.21
20A	18.9	26.0	0.30	60	150	0.43	0.35
25A	24.9	33.2	0.30	70	180	0.67	0.37
32A	32.0	41.4	0.30	80	210	0.81	0.45
40A	38.2	48.5	0.35	90	270	1.00	0.58
50A	51.0	62.1	0.35	110	325	1.42	0.68
65A	62.9	77.9	0.40	140	330	1.89	0.83

※上記記載の曲半径の数値は、SUS304・スタンダードピッチ・1重ブレードを常温使用した際のものです。

ネオフレックス

変位

防振

高圧

屈曲

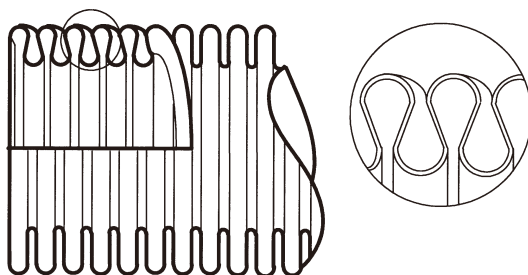
柔軟

内圧変化

最適
適用可能
不適用

●材質 SUS304、SUS316L

軽量で柔軟性が非常に優れている。真空機器との接続や脱着の多い配管に効果を発揮します。



呼称径 (mm)	寸法 (mm)			曲半径 (mm)		質量 (kg/m)	
	内径 ID	外径 OD	板厚 T	固定 最小曲げ	繰返し 曲げ	チューブ のみ	一重線ブレード のみ
8A	7.8	11.0	0.15	25	80	0.078	0.20
10A	10.0	13.5	0.15	25	100	0.09	0.18
15A	12.5	16.5	0.15	40	120	0.108	0.21
20A	21.5	29.0/28.5	0.20	50	170	0.31	0.40
25A	26.5	36.5	0.20	70	200	0.34	0.54
32A	33.0	44.0	0.20	80	240	0.40	0.67
40A	41.5	54.0	0.25	100	270	0.71	0.72
50A	50.5	65.0	0.25	120	480	0.85	0.80
65A	66.0	86.0	0.30	170	510	1.26	0.87
80A	78.0	100.5	0.30	200	600	1.47	1.19
100A	103.0	126.0	0.30	240	750	1.90	1.40
125A	129.0	148.0	0.40	300	840	3.18	1.73
150A	153.0	181.0	0.40	500	950	3.80	2.05

※上記記載の曲半径の数値は、SUS304・スタンダードピッチ・1重ブレードを常温使用した際のものであります。

■ブレードの種類と特性

外観	種類	製法・特性
	平ワイヤーブレード	数本～10数本のワイヤーを平行に並べて機械編組します。 (圧力に応じ2重3重編みできます。) 耐屈曲性・耐圧性に優れたワイヤーブレードの一般品です。長尺の製作が可能です。
	リボンブレード	板を帯状に切断し、竹かご状に手編みしています。 耐圧性能には優れていますが、連続した繰返し動きがある場合は適用しません。
	リボンブレード機械編	板を帯状(板幅は6mm程度)カットし、機械編組します。ローリー用フレキシホースなど、外傷が付きやすい用途に使用します。耐圧性を持たせたリボンブレードです。 (対応できる口径、長さをご相談下さい)

KF-10

受注
生産一部
在庫有

設計品

ユニオンタイプ

取り扱いが容易な標準タイプ。
汎用性の高いパッキンシール。

一般

316L

食品

防食

水道

国交

消防

高圧

フレックス

絶縁

防振

冷媒

車両

真空

適応ベローズ

レギュラー

アニューラー

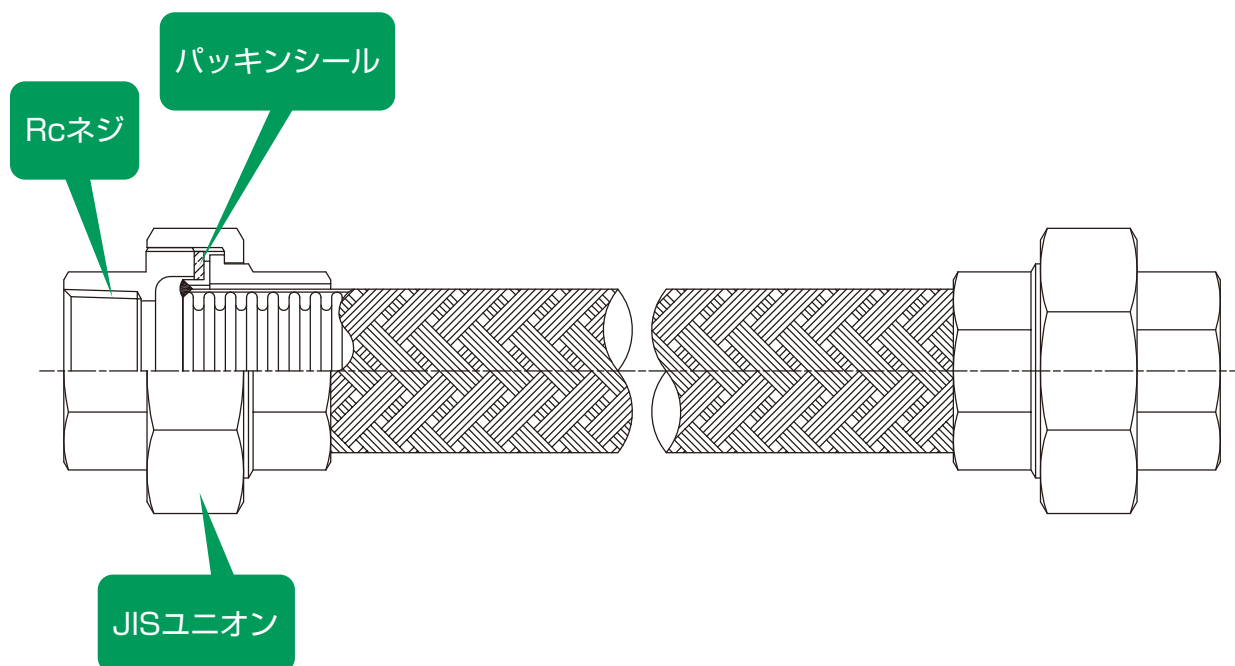
タフ

ネオ

製作口径 8A~65A（その他のサイズはご相談ください。）

製作全長 300L~5000L、10ミリ刻み（短尺、長尺はお問い合わせください。）

継手材質 マレープル、SUS304、SUS316、SUS316L、CAC406



ご注意及び参考

- ・口径、材質、チューブの仕様により若干、形状を変更する場合があります。
- ・0℃以下でのマレープル継手のご使用は避けてください。
- ・ねじれ防止の為、締め付け時には必ずユニオンのネジと袋ナットの双方にレンチ掛けを行ってください。
(アニューラーフレックス、ネオフレックス選定の場合、構造が変わります)

KF-20

受注
生産一部
在庫有

設計品

コアユニオンタイプ

樹脂コアを内蔵したユニオンを使用し、水が鉄部に触れない構造になっています。
住宅設備ユニットの接続に最適です。



適応ベローズ

レギュラー

アニュラー

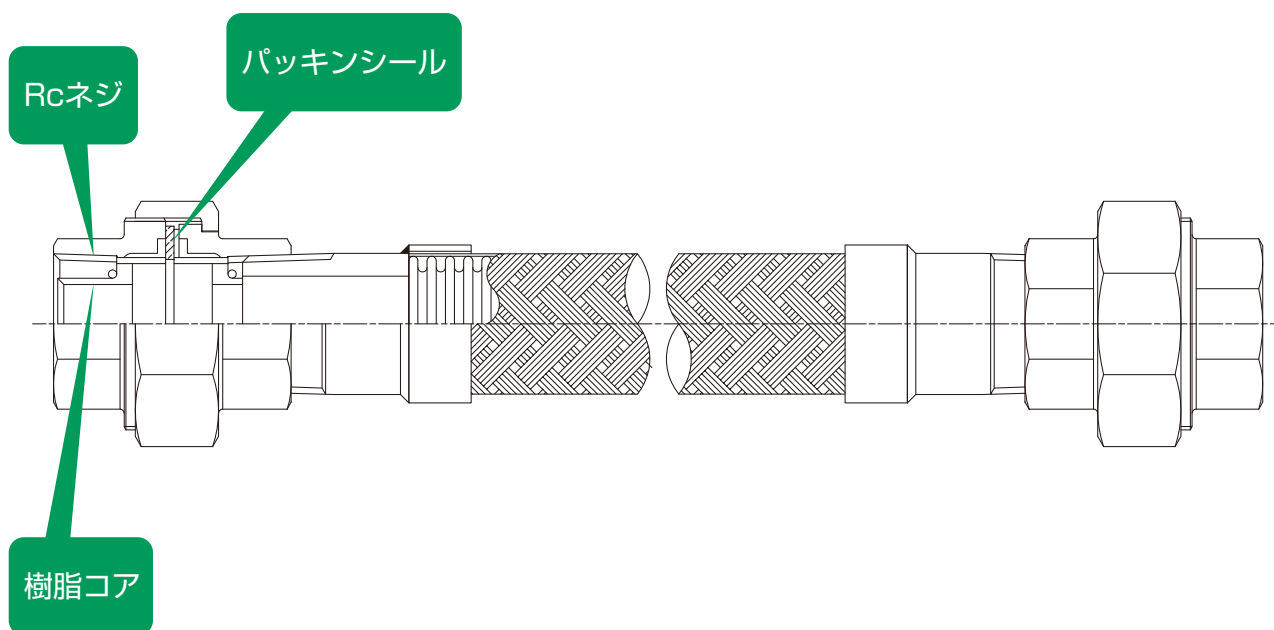
タフ

ネオ

製作口径 15A~65A

製作全長 300L~1000L、10ミリ刻み（短尺、長尺はお問い合わせください。）

継手材質 マレーブル+ポリエチレン樹脂



ご注意及び参考

- ・パッキンは当社指定のものをご使用ください。
- ・温水には85℃まで対応の温水ユニオン仕様をご使用ください。
- ・ねじれ防止の為、締め付け時には必ずユニオンのネジと袋ナットの双方にレンチ掛けを行ってください。

KF-30

受注
生産一部
在庫有

設計品

絶縁ユニオンタイプ

絶縁ユニオンを使用していますのでガルバニック腐食に対応します。

一般

プラント

食品

防食

水道

国交

消防

高圧

ポンプ

絶縁

防振

冷媒

車両

真空

適応ベローズ

レギュラー

アニュラー

タフ

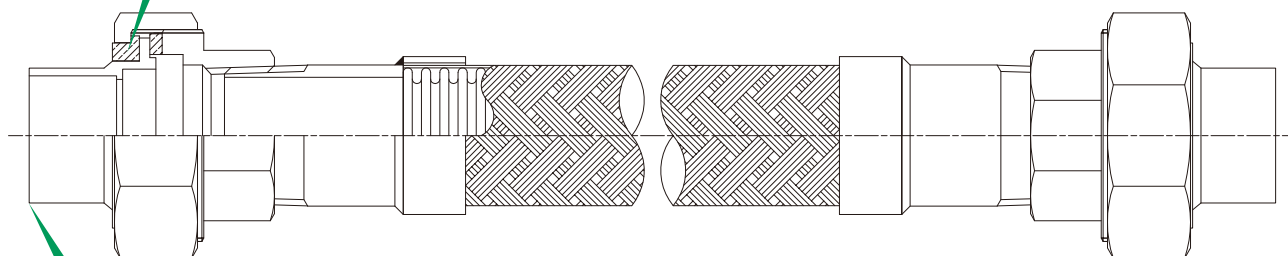
ネオ

製作口径 15A~50A

製作全長 300L~1000L、10ミリ刻み（短尺、長尺はお問い合わせください。）

継手材質 マレーブル+C-3601BD、SUS304+C-3601BD

ベークライトで絶縁



銅管に銀ロー付けで接続

ご注意及び参考

- ・銀ロー付けは必ずユニオンの銅管部分のみを取り外して行い、ベークライト、ゴムパッキンに熱が加わらないようにして施工願います。

KF-40

受注
生産一部
在庫有

設計品

高圧ユニオンタイプ

高圧ユニオンを使用していますので、高温、高圧など条件に合わせて製作が可能です。



適応ベローズ

レギュラー

アニュラー

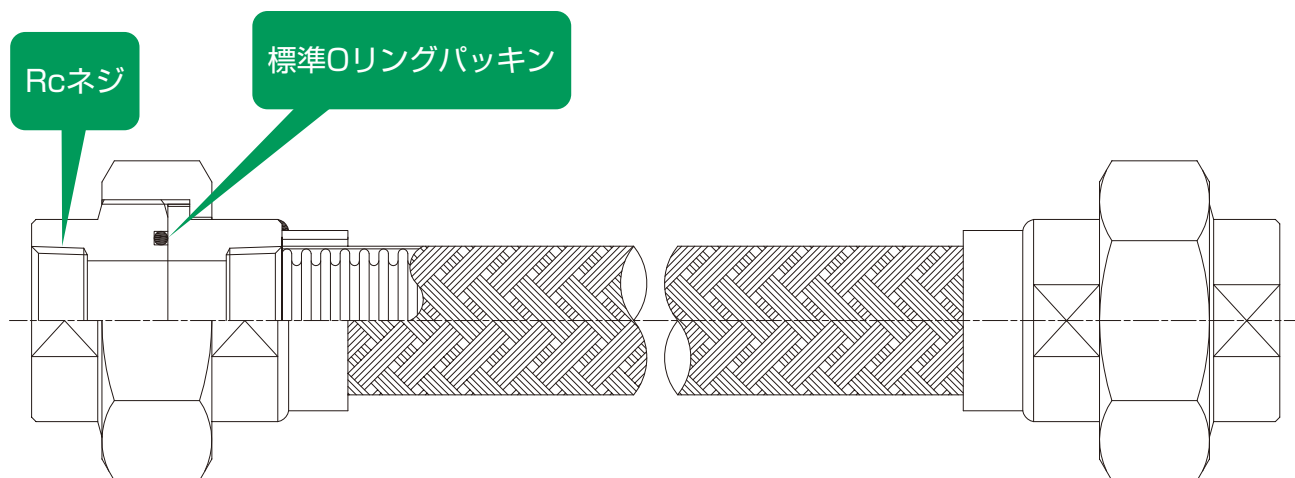
タフ

ネオ

製作口径 8A~50A (その他のサイズはご相談ください。)

製作全長 300L~5000L、10ミリ刻み (短尺、長尺はお問い合わせください。)

継手材質 S25C、SUS304、SUS316L



ご注意及び参考

- ・標準仕様はOリング (NBR) シールの為、最高使用温度は80℃です。
- ・流体、温度によりシール形状を選定します。お問い合わせください。
- ・差し込み溶接型、NPTネジ等も製作可能です。
- ・ねじれ防止の為、締め付け時には必ずユニオンのネジと袋ナットの双方にレンチ掛けを行ってください。

KF-50

受注
生産一部
在庫有

設計品

ニップルタイプ

標準ネジタイプ。カムロック、カプラとの接続に最適です。
ソケットタイプも製作可能です。

一般

ミト

食品

防食

水道

国交

消防

高圧

フロンテ

絶縁

防振

冷媒

車両

真空

適応ベローズ

レギュラー

アニュラー

タフ

ネオ

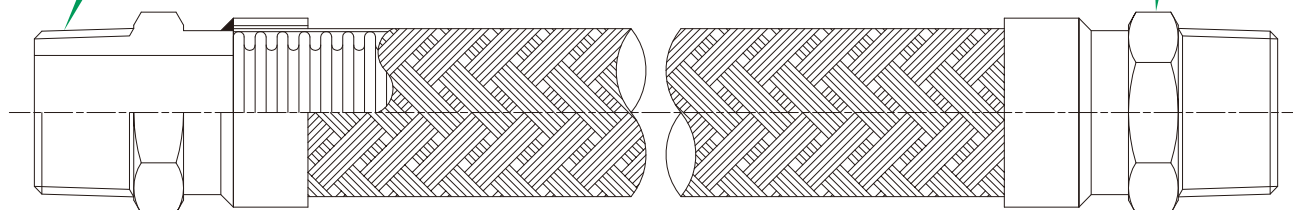
製作口径 8A~65A（その他のサイズはご相談ください。）

製作全長 300L~5000L、10ミリ刻み（短尺、長尺はお問い合わせください。）

継手材質 SS400、SUS304、SUS316、SUS316L、C3604B

固定ニップル（Rネジ）

レンチ掛け部



ご注意及び参考

- ・ NPTネジも製作可能です。
- ・ 両端固定タイプですので接続金具が自在であることをご確認ください。
- ・ 配管時のレンチ掛けは必ず上記図の部分で行ってください。

KF-60

受注
生産一部
在庫有

設計品

ユニオン・ニップルタイプ

取り扱いが容易な標準タイプ。
高圧ユニオンタイプ・ソケットタイプも製作可能です。

一般

ミナト

食品

防食

水道

国交

消防

高圧

フランチ

絶縁

防振

冷媒

車両

真空

適応ベローズ

レギュラー

アニュラー

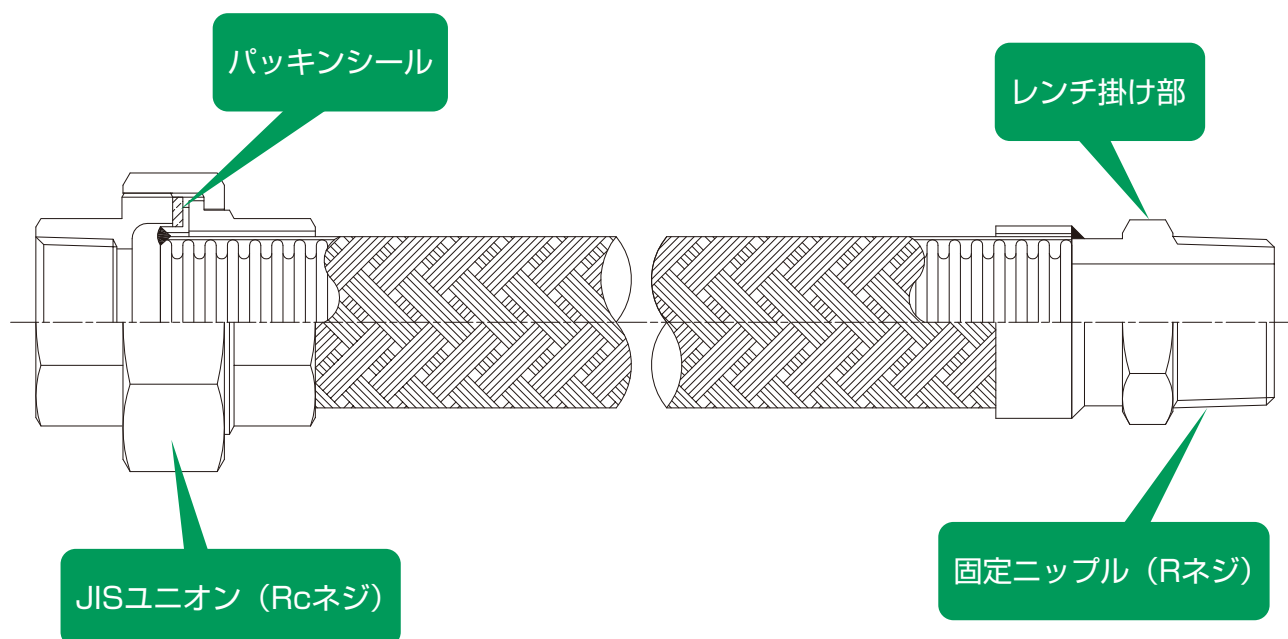
タフ

ネオ

製作口径 8A~65A (その他のサイズはご相談ください。)

製作全長 300L~5000L、10ミリ刻み (短尺、長尺はお問い合わせください。)

継手材質 マレーブル、SS400、SUS304、SUS316、SUS316L、C3604B



ご注意及び参考

- ・配管時のレンチ掛けは必ず上記図の部分で行ってください。
- ・口径、材質、チューブの仕様により若干、形状を変更する場合があります。
- ・0℃以下でのマレーブル継手のご使用は避けてください。
- ・ねじれ防止の為、締め付け時には必ずユニオンのネジと袋ナットの双方にレンチ掛けを行ってください。

KF-70

受注
生産一部
在庫有

設計品

メタルタッチタイプ

袋ナットタイプで取り付けが容易。
メタルシールでメンテナンスが不要です。

一般

ミト

食品

防食

水道

国交

消防

高圧

ポンプ

絶縁

防振

冷媒

車両

真空

適応ベローズ

レギュラー

アニュラー

タフ

ネオ

製作口径 8A~65A

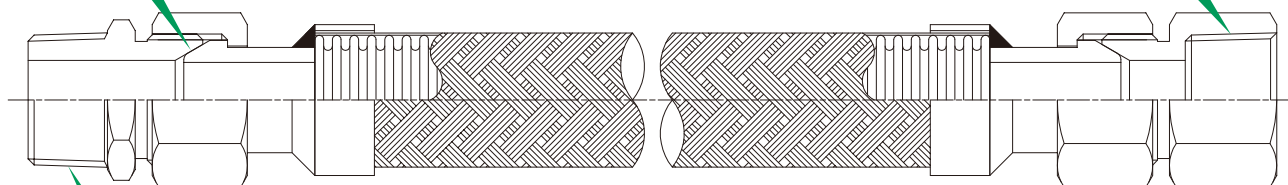
製作全長 300L~5000L、10ミリ刻み（短尺、長尺はお問い合わせください。）

継手材質 SS400、SUS304、SUS316L、C3604B

メタルシール

雌ネジアダプター

雄ネジアダプター



口径	8A	10A	15A	20A	25A	32A	40A	50A
推奨締めトルク値	350Kgf・cm (34N.m)	500Kgf・cm (49N.m)	600Kgf・cm (59N.m)	1200Kgf・cm (118N.m)	1400Kgf・cm (137N.m)	1700Kgf・cm (167N.m)	2100Kgf・cm (206N.m)	2400Kgf・cm (235N.m)

ご注意及び参考

- ・雄ネジ、雌ネジ、エルボ、NPT等各種アダプターを取り揃えています。
- ・シール形状は変更可能です。
- ・ねじれ防止の為、締め付け時には必ずアダプターと袋ナットの双方にレンチ掛けをし推奨トルク尊重して行ってください。

KF-80

受注
生産

一部
在庫有

設計品

非溶接型メタルタッチタイプ

非溶接で取り付けていますので耐食性が良好です。
ファンコイルの接続に最適です。



適応ベローズ

レギュラー

アニュラー

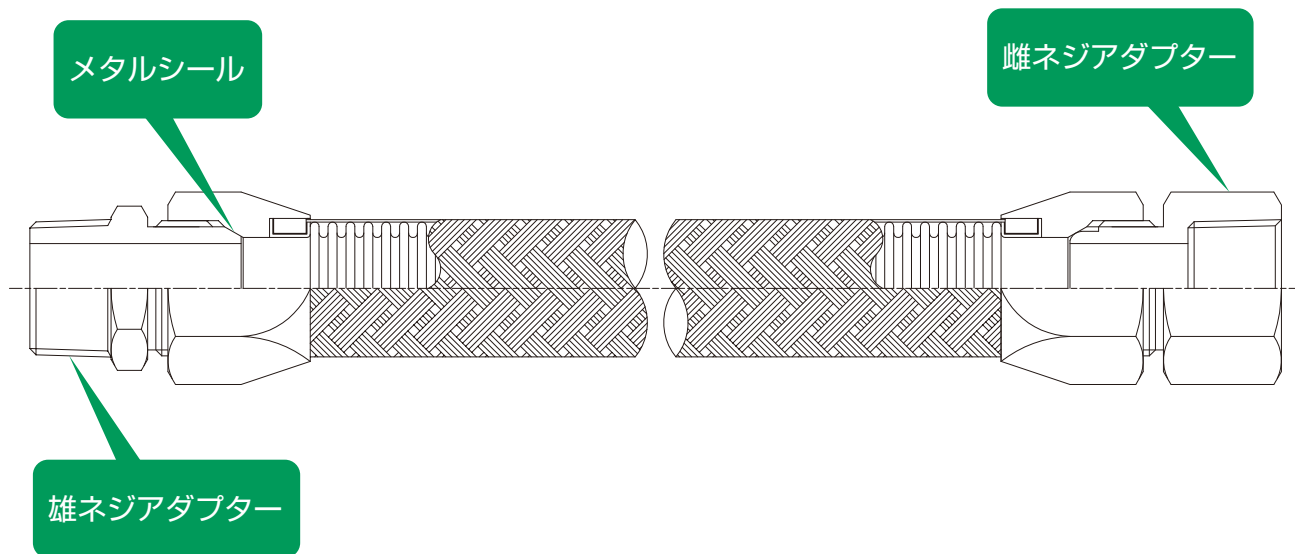
タフ

ネオ

製作口径 10A~25A

製作全長 300L~2000L、100ミリ刻み（短尺、長尺はお問い合わせください。）

継手材質 SS400、SUS304



口径	10A	15A	20A	25A
推奨締めトルク値	700Kgf・cm (68N.m)	800Kgf・cm (78N.m)	1000Kgf・cm (98N.m)	1300Kgf・cm (127N.m)

ご注意及び参考

- ・雄アダプター、雌アダプターのご指定ください。
- ・配管時の締め込みはアダプターにもレンチを掛けて推奨トルクを尊重して行ってください。
- ・ガス流体でのご使用は避けてください。

KF-90

受注
生産

一部
在庫有

設計品

カプラタイプ

ワンタッチ操作で配管と接続が出来るので脱着が多い配管の効率化を図れます。



適応ベローズ

レギュラー

アニュラー

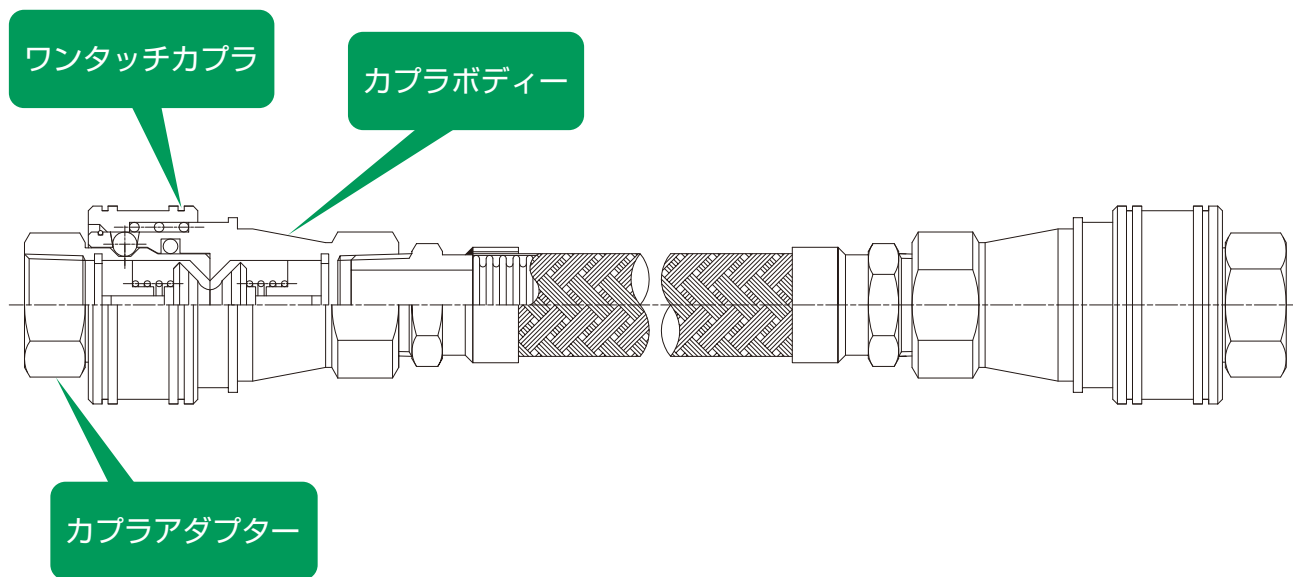
タフ

ネオ

製作口径 8A~50A

製作全長 ご相談ください。

継手材質 SS400、SUS304、カプラ材質：鋼鉄、ステンレス鋼、真鍮



ご注意及び参考

- ・標準OリングはNBRです。耐熱温度は、各カプラメーカーにてご確認ください。
- ・仕様条件によりカプラの選定が可能です。

KF-100

受注
生産一部
在庫有

設計品

カムロックタイプ

レバー操作で配管と接続が出来るので脱着が多い配管で効率化を図れます。

一般

ミッド

食品

防食

水道

国交

消防

高圧

フランチ

絶縁

防振

冷媒

車両

真空

適応ベローズ

レギュラー

アニュラー

タフ

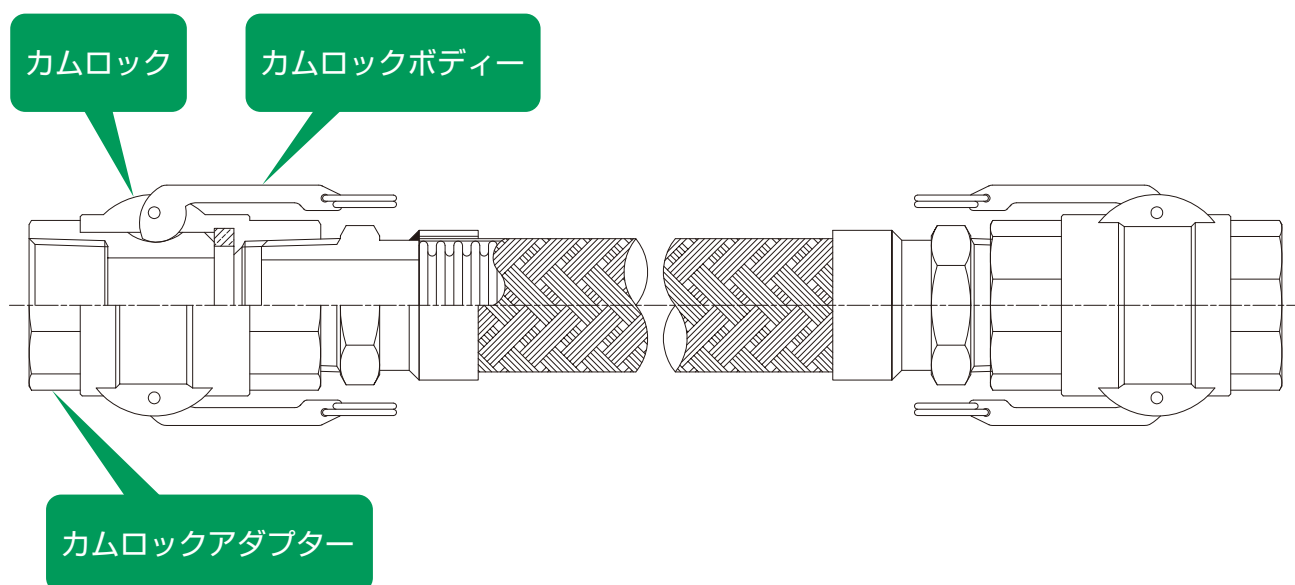
ネオ

製作口径 15A~65A（その他のサイズはご相談ください。）

製作全長 ご相談ください。

継手材質 SS400、SUS304、SUS316L、

カムロック材質：SUS14（SUS316）、アルミニウム、ポリプロピレン、CAC406



ご注意及び参考

- ・雄ネジ、雌ネジ、フランジタイプも製作可能です。
- ・標準パッキンはNBRです。耐熱温度は、各カムロックメーカーにてご確認ください。

KF-110

受注
生産

一部
在庫有

設計品

鋼管タイプ

使用条件に合わせてあわせて製作が可能です。

一般

316L

食品

防食

水道

国交

消防

高圧

316Ti

絶縁

防振

冷媒

車両

真空

適応ベローズ

レギュラー

アニューラー

タフ

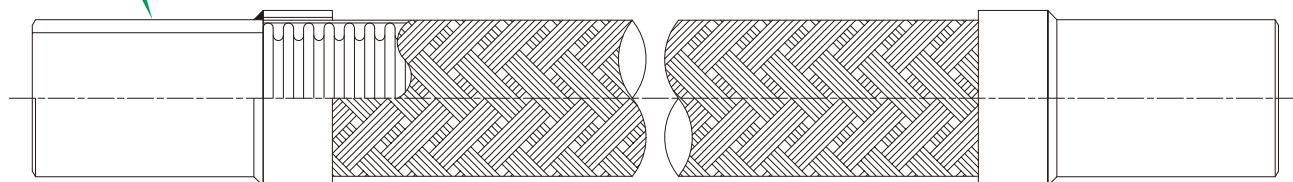
ネオ

製作口径 8A~150A (その他のサイズはご相談ください。)

製作全長 ご相談ください。

継手材質 SS400、ステンレス鋼

鋼管



ご注意及び参考

- ・鋼管の規格、材質、長さをお知らせください。
- ・規格外のパイプも製作いたします。ご相談ください。

KF-120

受注
生産一部
在庫有

設計品

銅管タイプ

空調配管や冷凍機との接続に最適です。



適応ベローズ

レギュラー

アニュラー

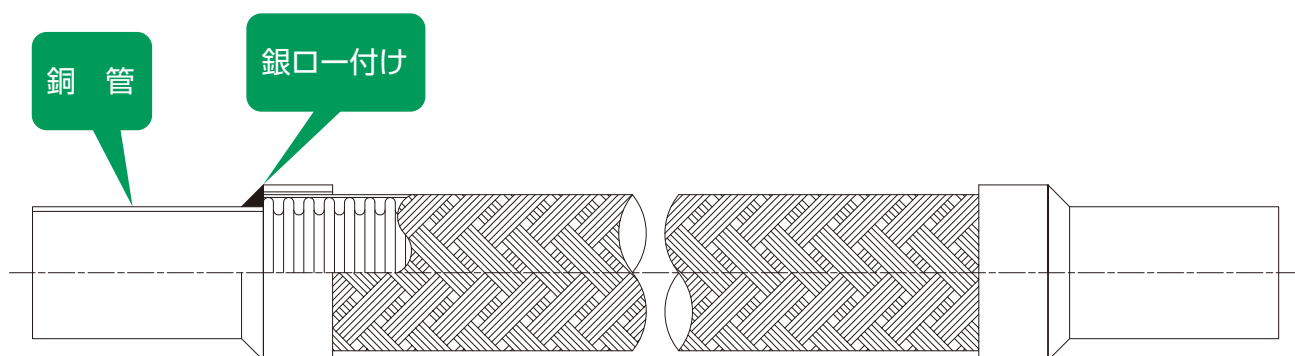
タフ

ネオ

製作口径 8A~80A

製作全長 ご相談ください。

継手材質 C1201T



ご注意及び参考

- ・銅管のサイズと長さをご指定ください。
- ・銅管継手の接続は銀ロー付で行っていますので、現地での配管時は必ずフレキ溶接部に熱が伝わらないように養生願います。
- ・銅管ソケットの取り付けも可能です。

KF-130

受注
生産一部
在庫有

設計品

サニタリーネジタイプ

IDF規格のネジ継手を取り付けています。
食品プラントの配管に最適です。



適応ベローズ

レギュラー

アニュラー

タフ

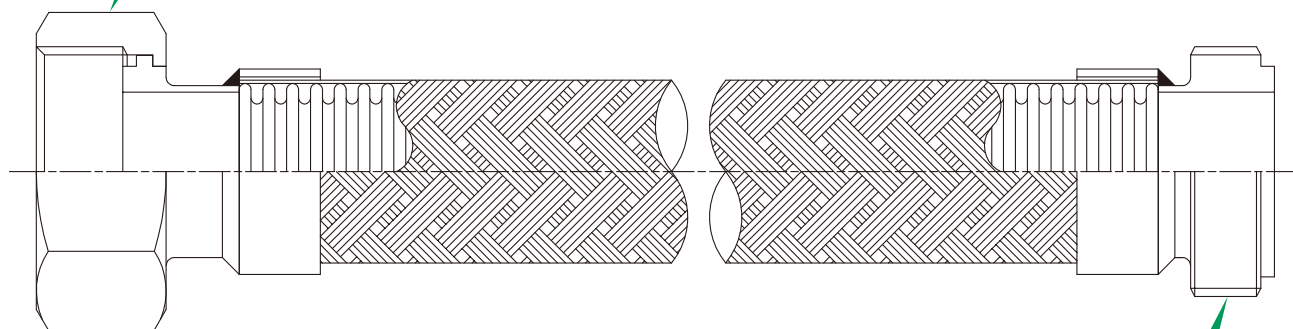
ネオ

製作口径 20A~65A (1S~3S)

製作全長 300L~5000L、10ミリ刻み (短尺、長尺はお問い合わせください。)

継手材質 SUS304、SUS316L

サニタリー袋ナット、スリーブ



サニタリーネジスリーブ

ご注意及び参考

- ・雄ネジタイプ、袋ナットタイプご指定ください。
- ・食品仕様 (禁油、洗浄等) ご相談に応じます。

KF-140

受注
生産

一部
在庫有

設計品

サニタリーヘルールタイプ

IDF規格のヘルール継手を取り付けています。
食品プラントの配管に最適です。

- 一般
- ミッド
- 食品
- 防食
- 水道
- 国交
- 消防
- 高圧
- フランチ
- 絶縁
- 防振
- 冷媒
- 車両
- 真空

適応ベローズ

レギュラー

アニュラー

タフ

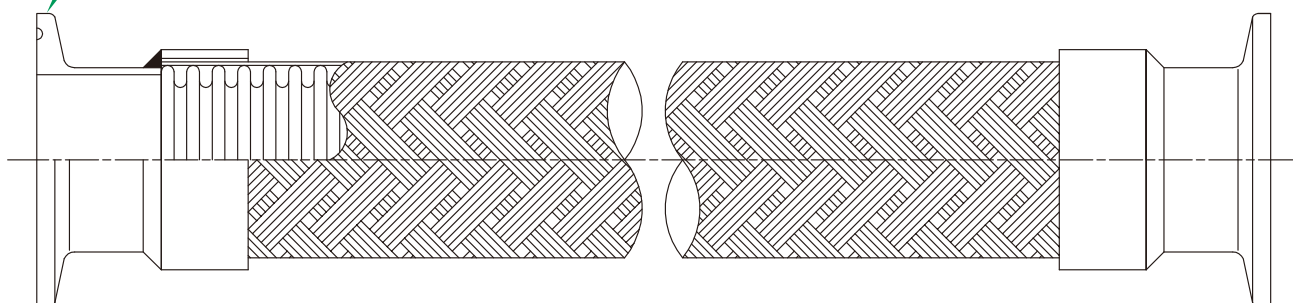
ネオ

製作口径 8A~100A (金具サイズ8A~4.5S)

製作全長 300L~5000L、10ミリ刻み (短尺、長尺はお問い合わせください。)

継手材質 SUS304、SUS316L

サニタリーヘルール



ご注意及び参考

- ・ ガス管サイズヘルールも取り付け可能です。
- ・ 食品仕様 (禁油、洗浄等) ご相談に応じます。

KF-150

受注
生産一部
在庫有

設計品

ローリータイプ

タンクローリー車用フレキホースです。

一般

ミト

食品

防食

水道

国交

消防

高圧

ポンプ

絶縁

防振

冷媒

車両

真空

適応ベローズ

レギュラー

アニュラー

タフ

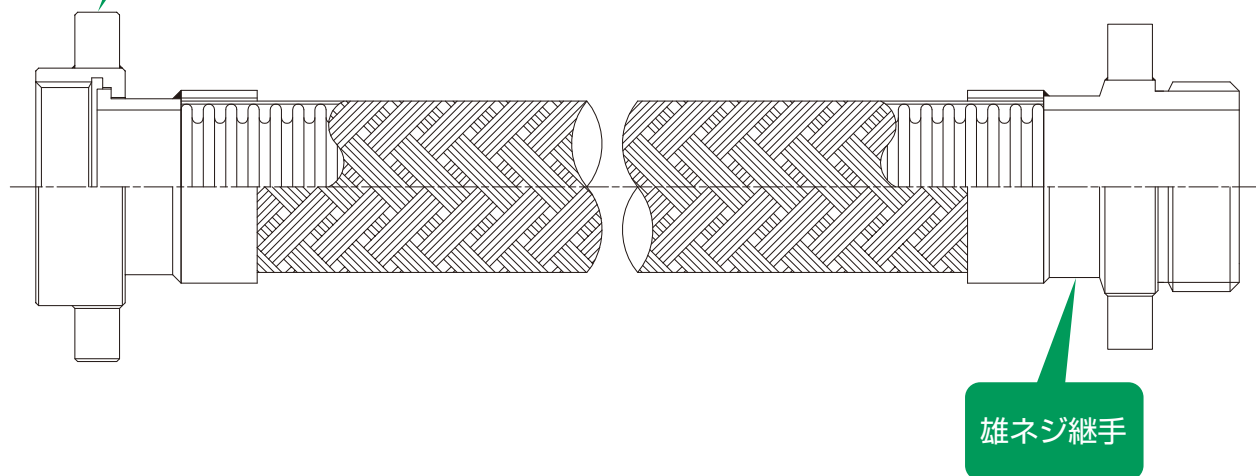
ネオ

製作口径 50A~80A

製作全長 300L~5000L、10ミリ刻み（短尺、長尺はお問い合わせください。）

継手材質 SUS304、CAC406

雌ネジ継手



ご注意及び参考

- ・ネジ規格のご指定を願います。（川西ネジ、東急ネジ、Mネジ等）
- ・雄ネジ、雌ネジのご指定を願います。
- ・リボンブレードでの製作可能です。

KF-200

受注
生産一部
在庫有

設計品

カラーフランジタイプ

標準型フランジタイプ。
配管の芯合わせに最適です。

一般

ミナト

食品

防食

水道

国交

消防

高圧

フランジ

絶縁

防振

冷媒

車両

真空

適応ベローズ

レギュラー

アニュラー

タフ

ネオ

製作口径 15A~250A

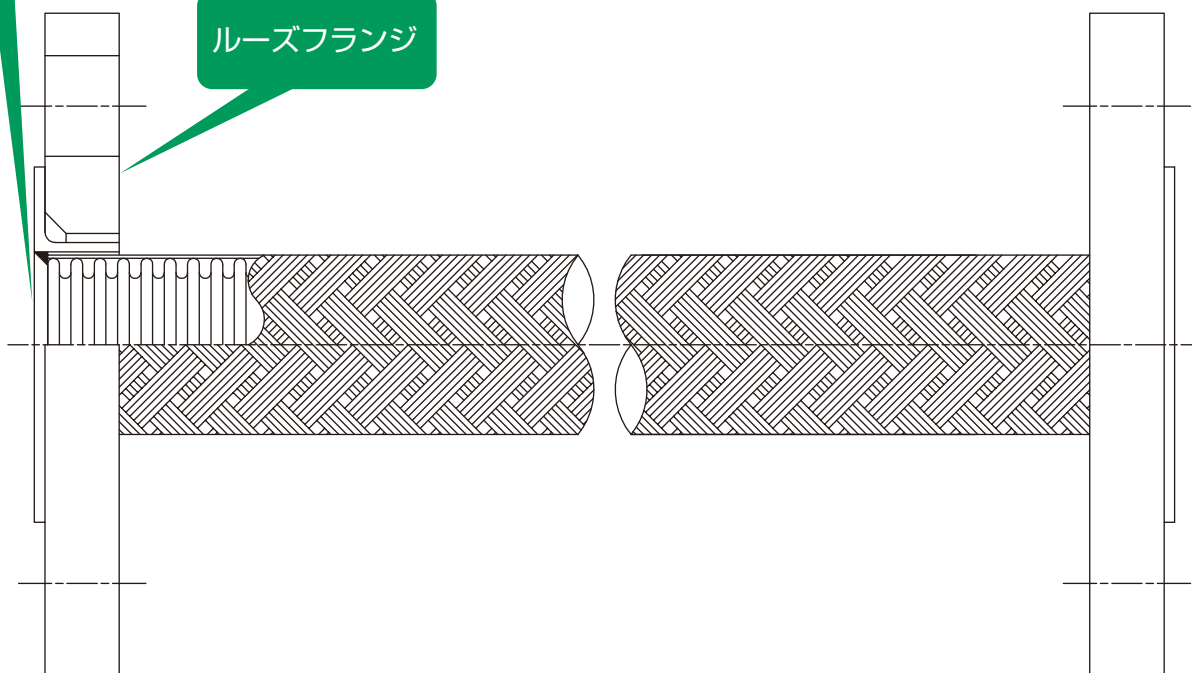
製作全長 300L~1000L、10ミリ刻み（短尺、長尺はお問い合わせください。）

フランジ規格 JIS10K

継手材質 SS400、SUS304、SUS316、SUS316L

接液SUS304

ルーズフランジ



ご注意及び参考

- ・ SS400フランジは標準ユニクロメッキ仕上げです。
- ・ フランジは両端ルーズ仕様です。

KF-210

受注
生産一部
在庫有

設計品

ラップフランジタイプ

各種フランジが取り付け可能な万能タイプ。



適応ベローズ

レギュラー

アニュラー

タフ

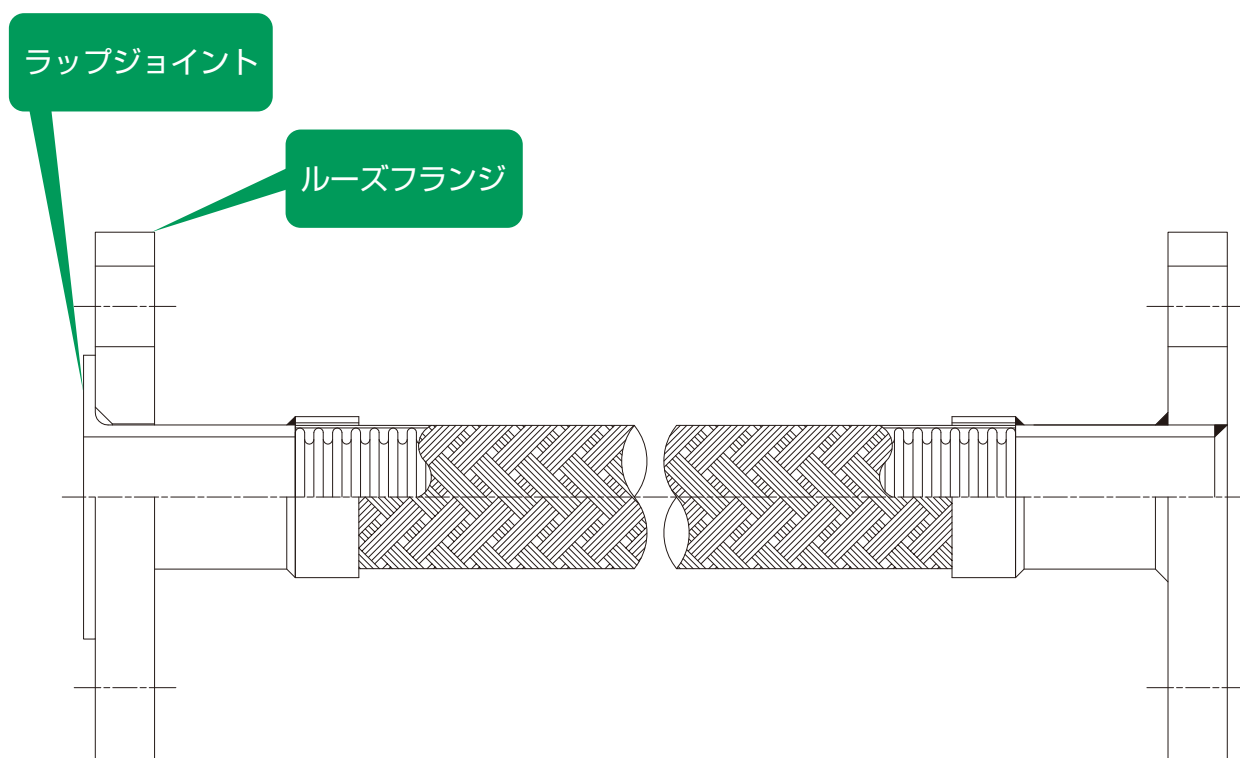
ネオ

製作口径 10A~350A (その他のサイズはご相談ください。)

製作全長 300L~5000L、10ミリ刻み (短尺、長尺はお問い合わせください。)

フランジ規格 JIS5K、JIS10K、JIS20K、JPI、上水

継手材質 SS400、SFVC2A、SUS304、SUS316、SUS316L



ご注意及び参考

- ・ ALL SUSタイプは片ルーズ、接液SUSタイプは両ルーズが標準仕様です。
- ・ 規格フランジ以外の製作も可能です。ご相談ください。
- ・ ゴムカバー仕様も製作可能です。

KF-220

受注
生産

一部
在庫有

設計品

防振タイプ

アニュラーフレックスを標準使用。
チューブは非溶接なので防振、変位吸収に優れています。ポンプ周りの配管に最適です。

一般

ミッド

食品

防食

水道

国交

消防

高圧

フランジ

絶縁

防振

冷媒

車両

真空

適応ベローズ

レギュラー

アニュラー

タフ

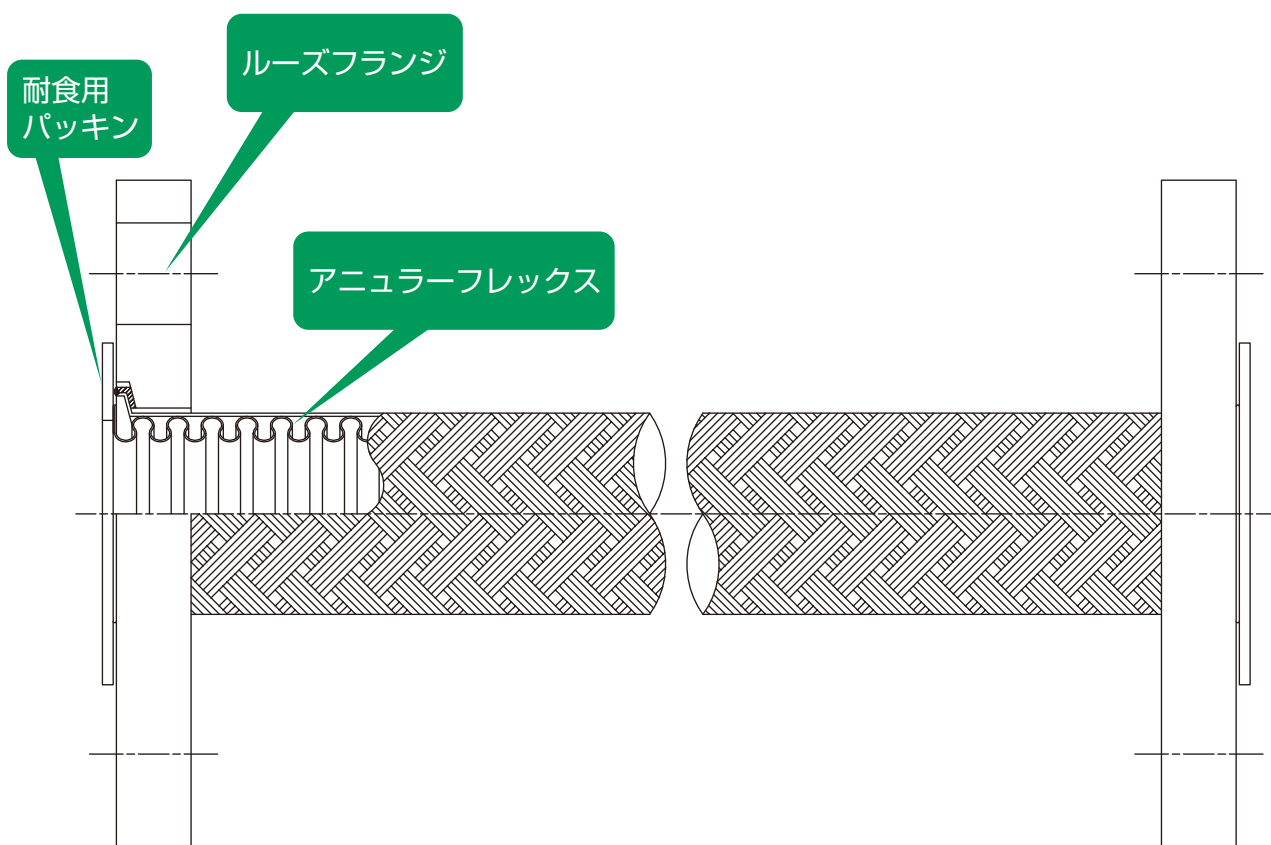
ネオ

製作口径 20A~300A

製作全長 300L~1000L、10ミリ刻み（短尺、長尺はお問い合わせください。）

フランジ規格 JIS5K、JIS10K、JPI

継手材質 SS400、SUS304、SUS316、SUS316L



ご注意及び参考

- ・ 付属の専用パッキンをご使用ください。
- ・ ガス流体でのご使用は避けてください。

KF-230

受注
生産

一部
在庫有

設計品

バンドタイプ

大口径の高圧仕様です。
リボンブレードと耐圧バンドの仕様で耐圧性を高めています。



適応ベローズ

レギュラー

アニュラー

タフ

ネオ

製作口径 80A~300A

製作全長 ご相談ください。

フランジ規格 JIS5K、JIS10K、JIS20K、JPI、上水

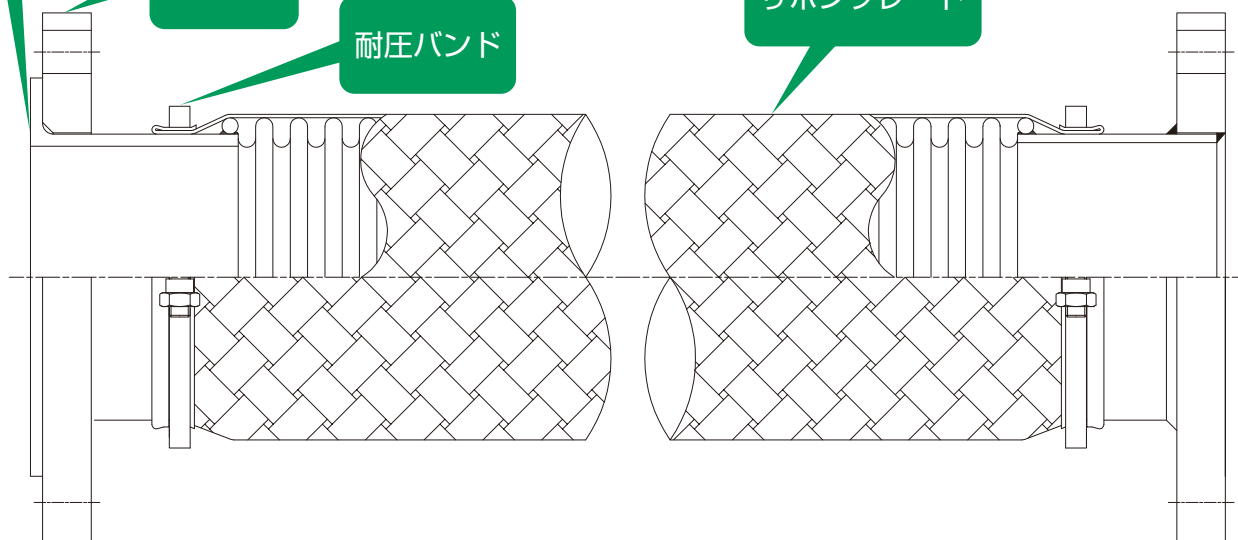
継手材質 SS400、SFVC2A、SUS304、SUS316、SUS316L

ラップジョイント

フランジ

耐圧バンド

リボンブレード



口径	125A	150A	200A	250A	300A
耐圧力 ①一重リボンブレード	1.0	1.0	0.65	0.65	0.5
②二重リボンブレード	1.7	1.5	0.95	0.95	0.75

ご注意及び参考

- ・ 振動、脈動、繰り返し屈曲のある配管での使用は避けてください。
- ・ 耐圧は上記表をご参考ください。

KF-240

受注
生産

一部
在庫有

設計品

テフロンインサートタイプ

ステンレスホースの内面にテフロンホースをインサートしています。
食品、薬品等の配管に最適です。

一般

3
ミ
ニ
ト

食品

防食

水道

国交

消防

高圧

フ
ラ
ン
ジ

絶縁

防振

冷媒

車両

真空

適応ベローズ

レギュラー

アニュラー

タフ

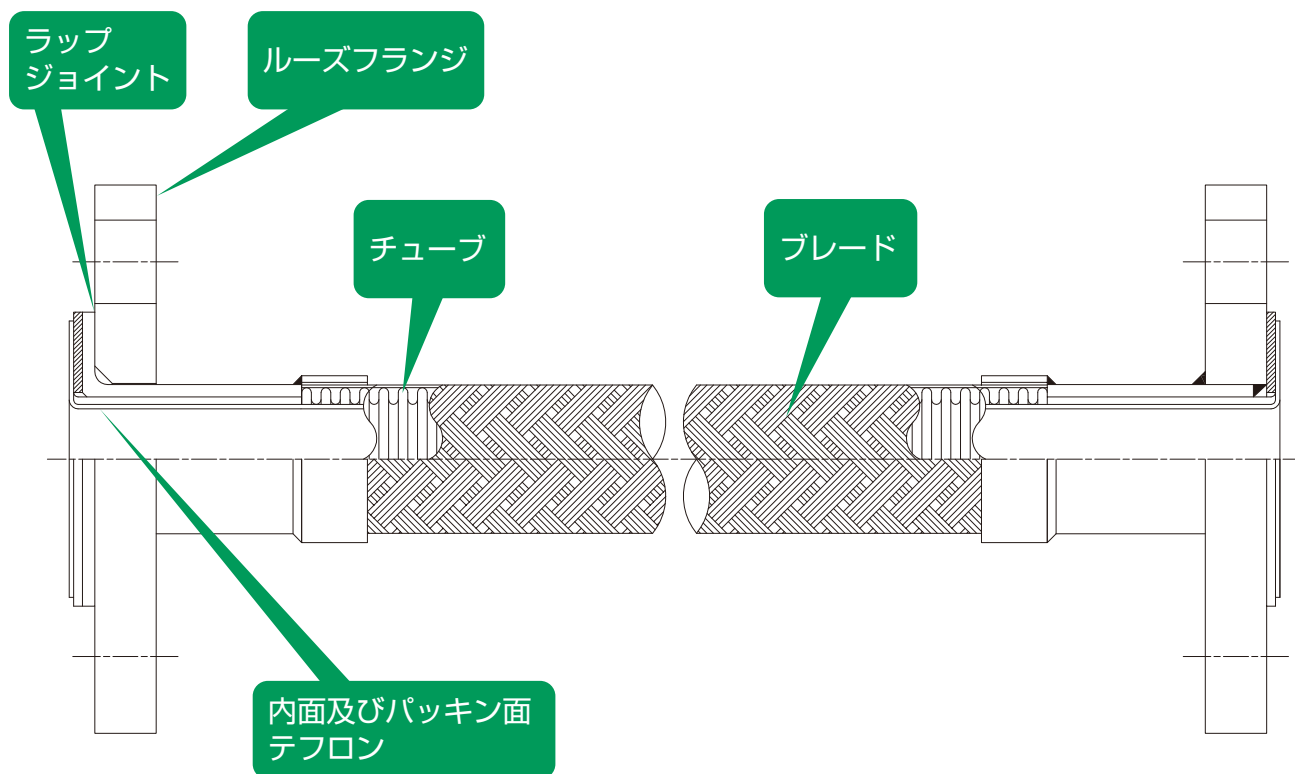
ネオ

製作口径 15A~100A (その他のサイズはご相談ください。)

製作全長 300L~1000L、10ミリ刻み (短尺、長尺はお問い合わせください。)

フランジ規格 JIS5K、JIS10K、JIS20K、JPI、上水

継手材質 SS400、SFVC2A、SUS304、SUS316、SUS316L



口径	15A	20A	25A	32A	40A	50A	65A	80A	100A
使用圧力	Kgf/cm ²	10	10	8	6	6	5	3	3
	MPa	0.98	0.98	0.78	0.58	0.58	0.49	0.29	0.29
曲半径 (mm)	500	500	600	700	1000	1600	2000	2400	3000

KF-250

受注
生産

一部
在庫有

設計品

消防油タイプ

消防危第20号
危険物施設用可撓管継手（性能評定）

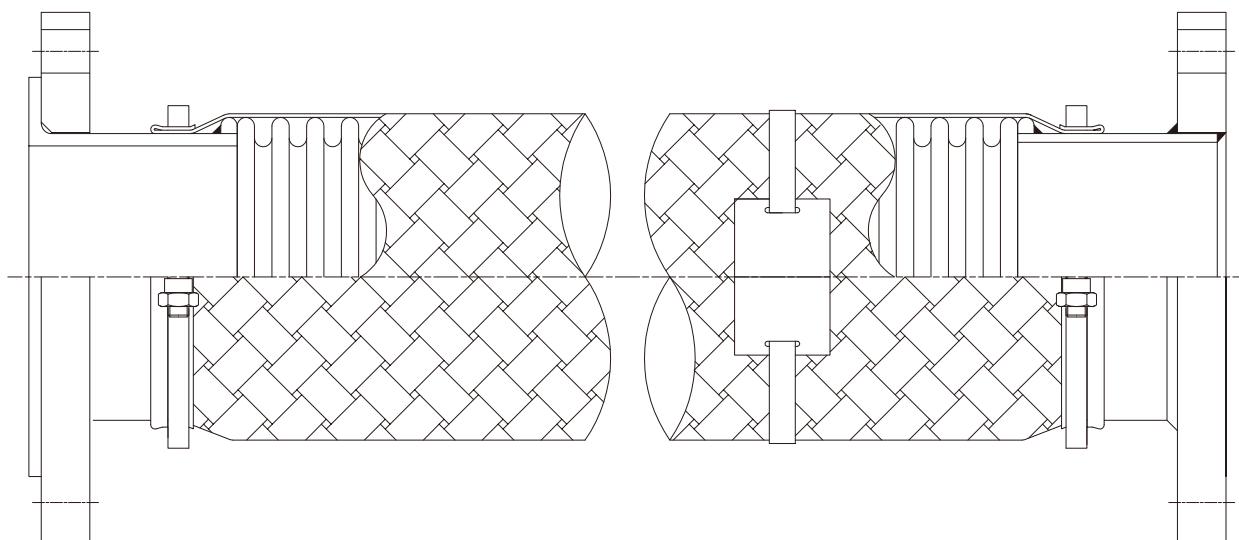
- 一般
- コト
- 食品
- 防食
- 水道
- 国交
- 消防**
- 高圧
- ブランチ
- 絶縁
- 防振
- 冷媒
- 車両
- 真空

製作口径 40A~300A

製作全長 下記表

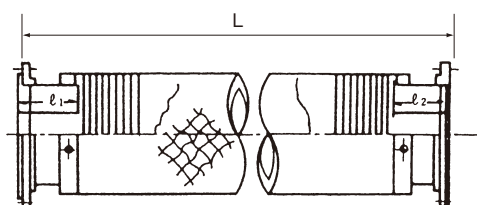
フランジ規格 JIS10K、JPI

継手材質 SS400、SFVC2A、SUS304、SUS316、SUS316L

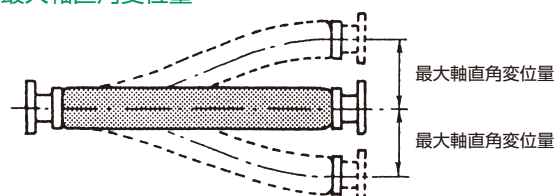


フレキシブルメタルホースの長さ

単位：mm



最大軸直角変位量



口径	最大軸直角変位量							
	50	100	150	200	250	300	350	400
ND	フレキシブルメタルホースの全長 L							
40A	500	600	700	800	900	1000	1100	1200
50A	600	700	800	900	1000	1100	1200	1300
65A	600	800	900	1000	1100	1200	1300	1400
80A	700	800	1000	1100	1200	1300	1400	1500
100A	700	900	1100	1200	1300	1400	1500	1600
125A	800	1000	1200	1300	1400	1500	1600	1800
150A	800	1100	1300	1500	1600	1700	1800	1900
200A	900	1200	1400	1500	1700	1800	1900	2100
250A	1000	1400	1500	1700	2000	2100	2200	2300
300A	1100	1400	1700	1900	2200	2300	2500	2600
350A	1200	1500	1800	2000	2200	2400	2600	2800
400A	1300	1600	2000	2200	2500	2700	2900	3200

※注記 枠内は弊社の評定取得範囲です。
※注記 枠内は弊社の見積可能範囲です。

KF-260

受注
生産

一部
在庫有

設計品

消防水タイプ

消防庁告示第31号
加圧送水装置用可撓管継手（認定）

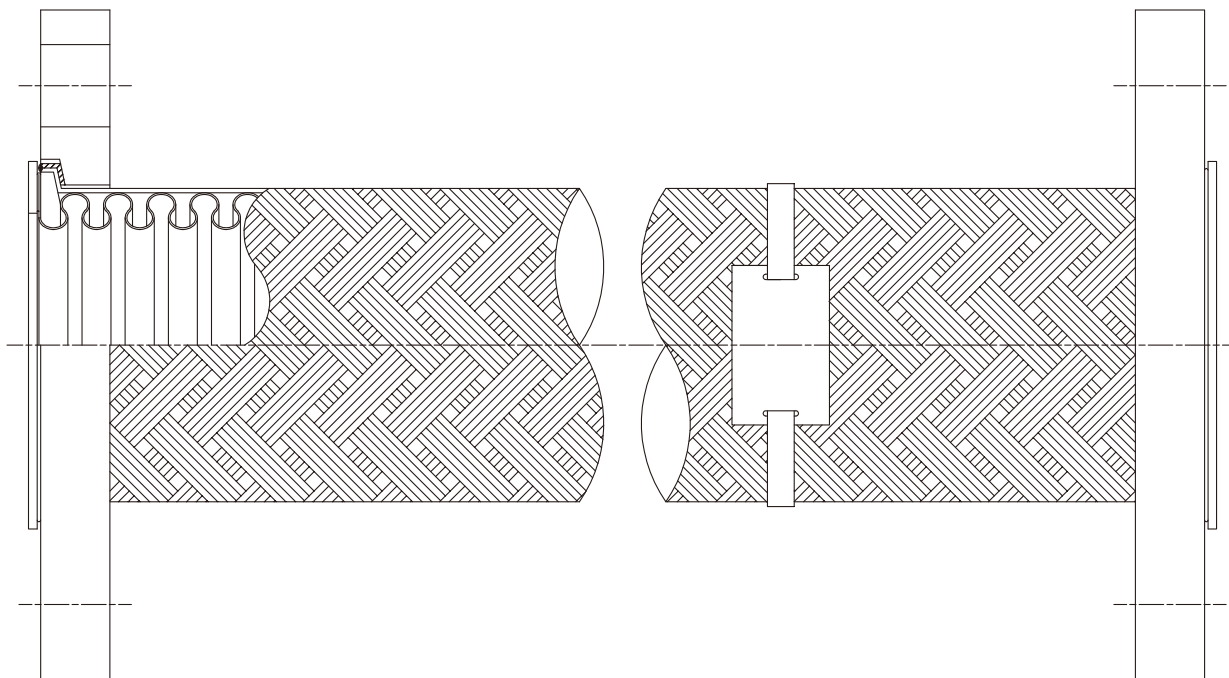
- 一般
- ミナト
- 食品
- 防食
- 水道
- 国交
- 消防
- 高圧
- フランジ
- 絶縁
- 防振
- 冷媒
- 車両
- 真空

製作口径 32A~200A

製作全長 別表

フランジ規格 JIS10K、20K、150Lb

継手材質 SS400、SUS304、SUS316、SUS316L



■10K用・20K用諸元

口径(A)	※全長(mm)		最高使用圧力(MPa)		使用軸直角変位量(mm)		備考
	10K用	20K用	10K用	20K用	ブレード型	Rロッド型	
32	190	250	1.4	2.8	3.5	1.5	※全長は最高長を 10Kは3000mm 20Kは2000mm まで準備して おります。
40	190	250	1.4	2.8	3.5	2.0	
50	190	250	1.4	2.8	5.0	2.0	
65	230	250	1.4	2.8	5.0	2.0	
80	230	300	1.4	2.8	5.0	2.0	
100	230	300	1.4	2.8	5.0	2.5	
125	300	500	1.4	2.8	5.0	2.5	
150	300	500	1.4	2.8	5.0	2.5	
200	400	580	1.4	2.8	5.0	2.5	
250	500		1.4	2.8	5.0	2.5	
300			1.4	2.8	5.0	2.5	

用途

消防法第17条第1項の規定に基づく消防用設備のうち、屋内消火設備、スプリンクラー設備、水噴霧消火設備、泡消火設備、屋外消火設備及び、連結送水管に用いる加圧送水装置（コンクリート等の固定床に直接設置され、かつ、ポンプを用いるものに限る）の吸入・吐出側周辺配管に使用する。

KF-270

受注
生産一部
在庫有

設計品

埋設タイプ

耐水塩ビテープを巻きつけ耐水処理を行っています。
地中配管に最適です。

一般

3/4

食品

防食

水道

国交

消防

高圧

フラッシュ

絶縁

防振

冷媒

車両

真空

適応ベローズ

レギュラー

アニュラー

タフ

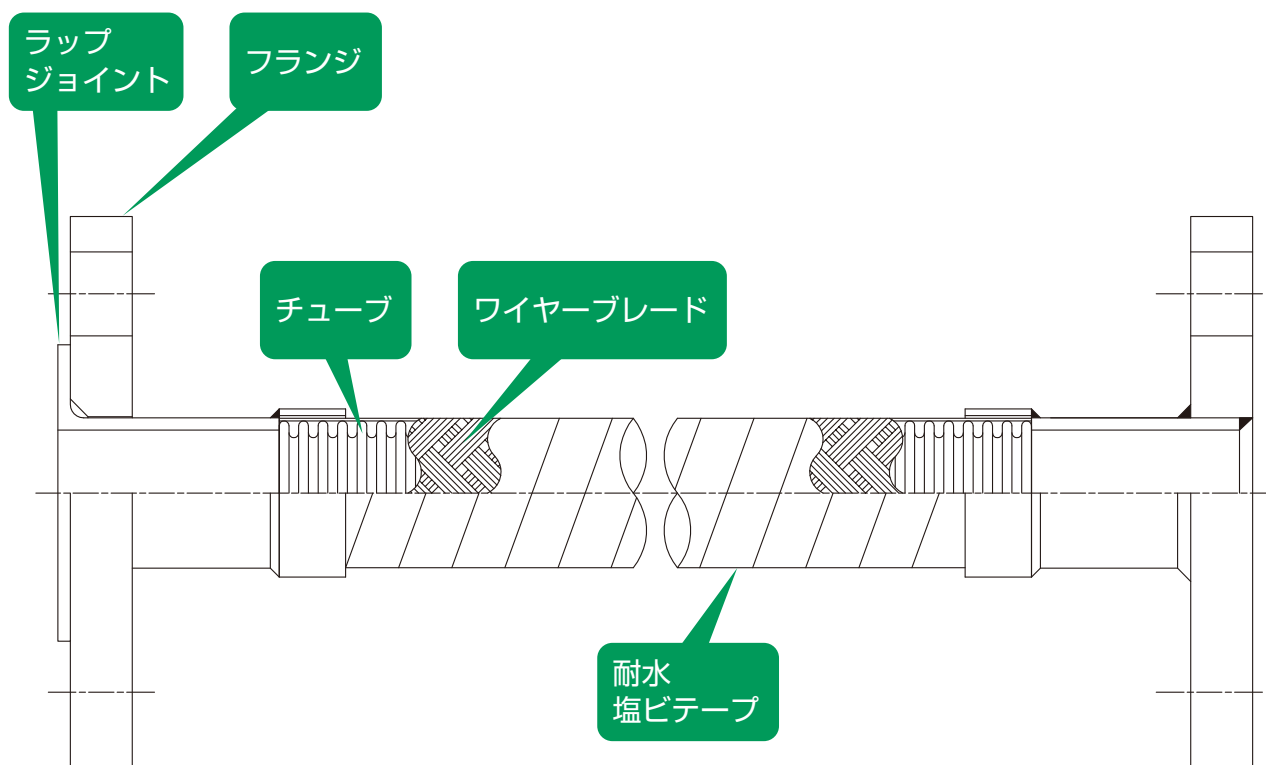
ネオ

製作口径 15A~150A（その他のサイズはご相談ください。）

製作全長 300L~1000L、10ミリ刻み（短尺、長尺はお問い合わせください。）

フランジ規格 JIS5K、JIS10K、JIS20K、JPI、上水

継手材質 SS400、SFVC2A、SUS304、SUS316、SUS316L



ご注意及び参考

- ・フランジが鉄の場合はエポタール塗装。
- ・ALL SUSタイプは片ルーズ、接液SUSタイプは両ルーズが標準仕様です。
- ・規格フランジ以外の製作も可能です。ご相談ください。
- ・ゴムカバー仕様も製作可能です。

KF-290

受注生産 一部在庫有 設計品

ジャケットタイプ

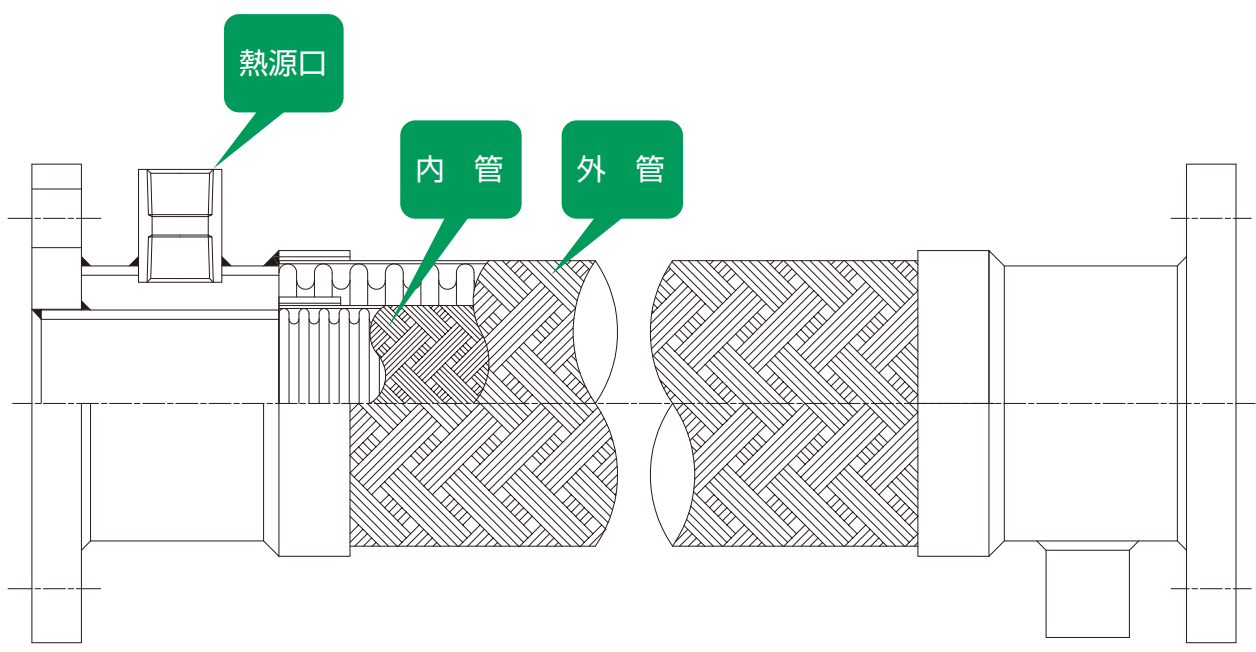
2重構造で熱媒体を外管に流すことにより加熱が必要な流体の配管に使用することが可能です。

- 一般
- プラント
- 食品
- 防食
- 水道
- 国交
- 消防
- 高圧
- プラント
- 絶縁
- 防振
- 冷媒
- 車両
- 真空

適応ベローズ

- レギュラー
- アニューラー
- タフ
- ネオ

製作口径 ご相談ください。
製作全長 ご相談ください。



ご注意及び参考

・詳しい仕様をお知らせください。個別に設計いたします。

KF-400 KFKガスチャージ

あらゆる充填設備の要望に応えます。

KFKガスチャージフレキシブルホースの特長

- 最高使用圧力SUS25MPa・テフロン50MPaのホースを取り揃え、充填設備の仕様に合わせて設計・製作致します。
- 各種ガスボンベに適合した継手金具の在庫を取り揃え迅速なデリバリーに対応致します。
- 高圧ガス保安協会委託検査品(KHKS 0803)、4倍耐圧試験品の設計・製作も致します。
- 全品ヘリウムリーク検査を実施し製品の安全性を高めています。※テフロンを除く
- 禁油洗浄、ビニール包装を施しクリーンな状態で製品をお届けします。



ホースアイテム



SUSレギュラーホース

呼称径	内径ID (mm)	外径OD (mm)
8A	7.2	11.1
10A	10.5	15.0
15A	13.0	18.4



SUS耐圧、耐屈曲ホース

呼称径	内径ID (mm)	外径OD (mm)
5A	5.1	8.3
8A	7.2	11.4
10A	9.8	15.6



テフロン耐圧ホース

呼称径	内径ID (mm)	外径OD (mm)
8A	6.0	8.0
10A	8.0	10.0

※ホースの種類・口径によって、最大50MPa(常温)まで対応可能

継手アイテム

