



QMS
JIS Q 9001
JSAQ 2175



MS
JAB
CM001

KKT SERIES TUBE & FITTING

CATALOG BOOK



Neo Flexibility

VACUUM JOINT



KANSAI FLEX

21世紀をリードする 真空配管技術をサポートいたします

当社がご提供する『KKTシリーズ』は
ハイテクノロジーを駆使し、製造された真空配管パーツです。

『KKTシリーズ』は、医化学機器・半導体・高純度ガス・バイオ
などの配管向けに開発されました。

そのなかでも、特に『フレキシブルチューブ』は、
抜群の柔軟性、クリーン度を兼ね備え、精密機器への防振効果と
可動配管の変位吸収に効果を発揮します。

当社はISO9001に基づいた徹底した品質管理と卓越した製造技術のもとで
『KKTシリーズ』を製造することにより、
ユーザー様の要求を満たせることと確信しております。

KKTシリーズ
フレキシブルチューブ



KKTシリーズ
バキュームフィッティング



KKTシリーズ
HMJフレキシブルチューブ&フィッティング

CONTENTS

P.40 フレキシブルチューブ

- KKT-1 NW (KF) フランジタイプ
- KKT-2 パイプエンドタイプ
- KKT-3 JIS真空フランジタイプ

P.41 高圧フレキシブルチューブ

- KKT-4 NWフランジタイプ
- KKT-5 パイプエンドタイプ
- KKT-6 JIS真空フランジタイプ

P.42~P.44 バキュームフィッティング

- NW (KF) クランプ
- NW (KF) Oリング付センターリング
- NW (KF) ショートフランジ

- NW (KF) ガス管サイズフランジ
- NW (KF) ロングフランジ
- NW (KF) ブランクフランジ

- NW (KF) エルボ
- NW (KF) ティー
- NW (KF) JIS真空フランジ (VG・VF)

P.45 フレキシブルチューブ&フィッティング

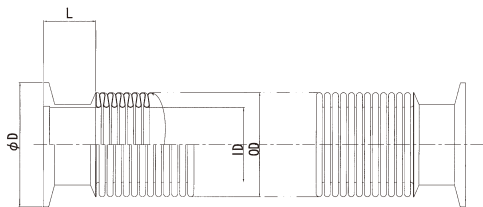
- KKT-HMJ

KKTシリーズ

フレキシブルチューブ

KKT-1 NW(KF)フランジタイプ

(単位:mm)



呼び	ID	OD	D	L	曲げ半径
10	10	13.5	30	20	40
16	20.6	30	30	20	50
25	25	34.5	40	20	70
40	38	50	55	20	100
50	52	68	75	20	120
63	72	91	87	20	150
80	85	107	114	25	220
100	104	127	134	25	280

- チューブ材質 SUS304/316L
 - 金具材質 SUS304/316
 - 使用圧力範囲 超高真空
- ※ベローズタイプも製作可能です

KKT-2 パイプエンドタイプ

(単位:mm)

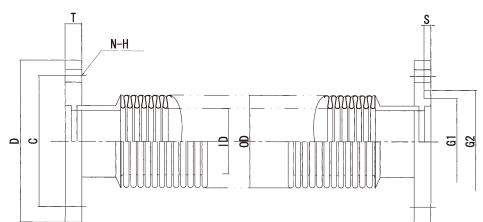


呼び	ID	OD	D	d	L	曲げ半径
1/4	5.4	8.9	6.35	4.35	20	30
3/8	10	13.5	9.53	7.52	25	40
1/2	12.5	16.5	12.7	10.1	30	50

- チューブ材質 SUS316L
- 金具材質 SUS316L
- 使用圧力範囲 超高真空

KKT-3 JISフランジタイプ

(単位:mm)



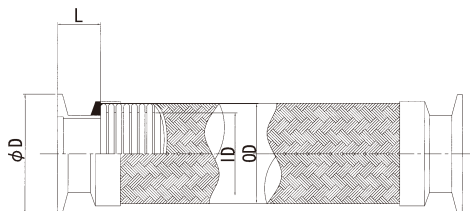
呼び	ID	OD	D	C	N-H	T	G1	G2	S	曲げ半径
20	20.6	30	80	60	4-10	8	34	44	3	50
25	25	34.5	90	70	4-10	8	40	50	3	70
40	38	50	105	85	4-10	10	55	65	3	100
50	52	68	120	100	4-10	10	70	80	3	120
65	72	91	145	120	4-12	10	85	95	3	150
80	85	107	160	135	4-12	12	100	110	3	220
100	104	127	185	160	8-12	12	120	130	3	280

- チューブ材質 SUS304/316L
- 金具材質 SUS304
- 使用圧力範囲 超高真空

※20~50までは両固定
65~100までは片ルーズ片固定を標準とします
ベローズタイプも製作可能です

KKT-4 NW(KF)フランジタイプ

(単位:mm)

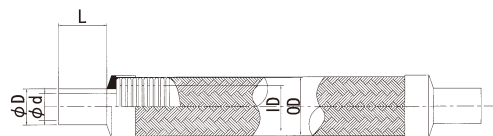


呼び	ID	OD	D	L	曲げ半径
10	10	13.5	30	20	40
16	20.6	30	30	20	50
25	25	34.5	40	20	70
40	38	50	55	20	100
50	52	68	75	20	120
63	72	91	87	20	150
80	85	107	114	25	220
100	104	127	134	25	280

- チューブ材質 SUS304/316L
- ブレード材質 SUS304
- 金具材質 SUS304/316
- 使用圧力範囲 1MPa~超高真空

KKT-5 パイプエンドタイプ

(単位:mm)



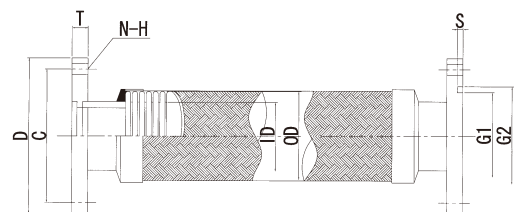
呼び	ID	OD	D	d	L	曲げ半径
1/4	7.8	11.0	6.35	4.35	20	30
3/8	10	13.5	9.53	7.52	25	40
1/2	12.5	16.5	12.7	10.1	30	50

- チューブ材質 SUS316L
- ブレード材質 SUS304
- 金具材質 SUS316L
- 使用圧力範囲 1MPa~超高真空

※超高压型も制作可能です

KKT-6 JISフランジタイプ

(単位:mm)



呼び	ID	OD	D	C	N-H	T	G1	G2	S	曲げ半径
20	20.6	30	80	60	4-10	8	34	44	3	50
25	25	34.5	90	70	4-10	8	40	50	3	70
40	38	50	105	85	4-10	10	55	65	3	100
50	52	68	120	100	4-10	10	70	80	3	120
65	72	91	145	120	4-12	10	85	95	3	150
80	85	107	160	135	4-12	12	100	110	3	220
100	104	127	185	160	8-12	12	120	130	3	280

- チューブ材質 SUS304/316L
- ブレード材質 SUS304
- 金具材質 SUS304
- 使用圧力範囲 1MPa~超高真空

※20~50までは両固定

65~100までは片ルーズ片固定を標準とします

KKTシリーズ

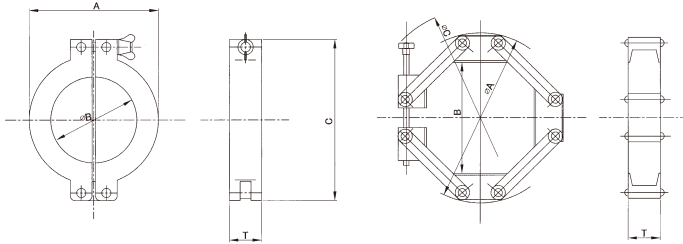
バキュームファッティング

NW(KF)クランプ

(単位:mm)

タイプA

タイプB



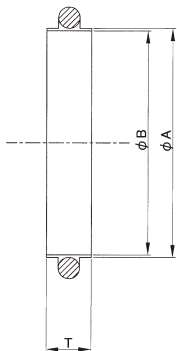
型番	A	B	C	T	タイプ
NW10/16CP	45	22	61	16	A
NW25CP	55	32	72	16	A
NW40CP	70	48	91	18	A
NW50CP	95	63	123	25	A
NW63CP	120	79	170	16	B
NW80CP	150	100	238	37	B
NW100CP	170	120	248	37	B

●材質 AL+SS

※ALL SUS304も取り揃えております。

NW(KF)リング付センターリング

(単位:mm)



型番	A	B	T
NW10CR	12	10	8
NW16CR	17	16	8
NW25CR	26	25	8
NW40CR	41	40	8
NW50CR	52	50	8
NW63CR	70	68	8
NW80CR	83	81	8
NW100CR	102	100	8

●材質 SUS304+フッ素ゴム

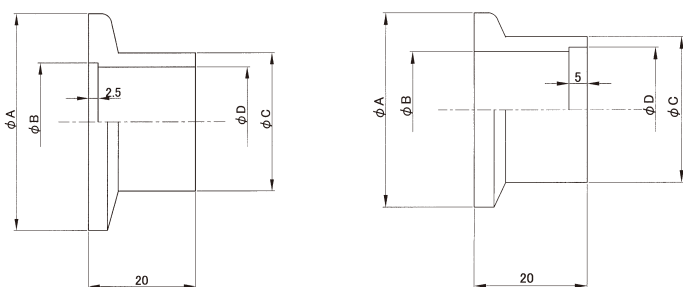
※Oリング材質はNBR、シリコン、カルレッツ®、パーフロを取り揃えております

NW(KF)ショートフランジ

(単位:mm)

タイプA

タイプB

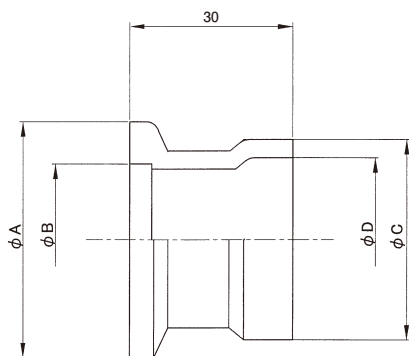


型番	A	B	C	D	タイプ
NW1020	30	12.2	13.8	10	A
NW1620	30	17.2	21.7	17.5	A
NW2520	40	26.2	27.2	23	A
NW4020	55	41.2	42.7	37.1	A
NW5020	75	52.2	60.5	54.9	A
NW6320	87	70.2	76.3	70.3	A
NW8020	114	83	98	89.1	B
NW10020	134	102	118	114.3	B

●材質 SUS304

NW (KF) ガス管サイズフランジ

(単位:mm)

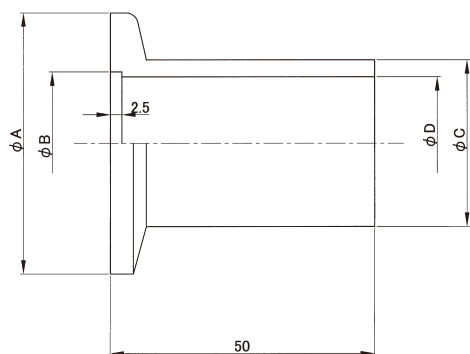


型番	A	B	C	D
NW25-25A	40	26.2	34	28.4
NW40-40A	55	41.2	48.6	43

●材質 SUS304

NW (KF) ロングフランジ

(単位:mm)

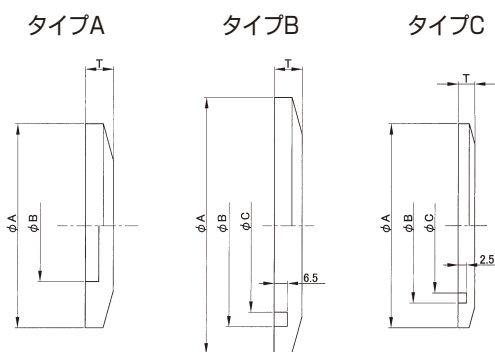


型番	A	B	C	D
NW1050	30	12.2	13.8	10
NW1650	30	17.2	21.7	17.5
NW2550	40	26.2	27.2	23
NW4050	55	41.2	42.7	37.1
NW5050	75	52.2	60.5	54.9

●材質 SUS304

NW (KF) ブランクフランジ

(単位:mm)



型番	A	B	C	T	S	タイプ
NW10B	30	12.2	6	5	2.5	C
NW16B	30	17.2	-	5	2.5	A
NW25B	40	26.2	-	5	2.5	A
NW40B	55	41.2	-	5	2.5	A
NW50B	75	52.2	-	5	2.5	A
NW63B	87	70.2	64	5	2.5	C
NW80B	114	83	73	11	6.5	B
NW100B	134	102	92	11	6.5	B

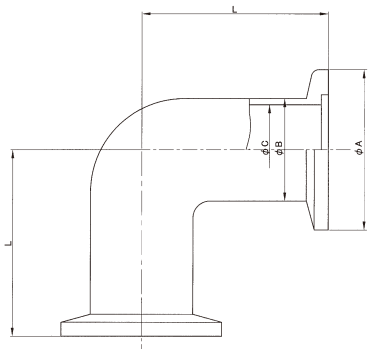
●材質 SUS304

KKTシリーズ

バキュームファッティング

NW(KF)エルボ

(単位:mm)

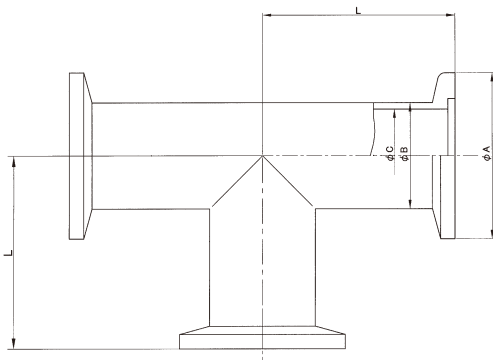


型番	A	B	C	L
NW10EL	30	14	10	30
NW16EL	30	20	16	40
NW25EL	40	28	24	50
NW40EL	55	45	41	65
NW50EL	75	57	53	70

●材質 SUS304

NW(KF)ティー

(単位:mm)

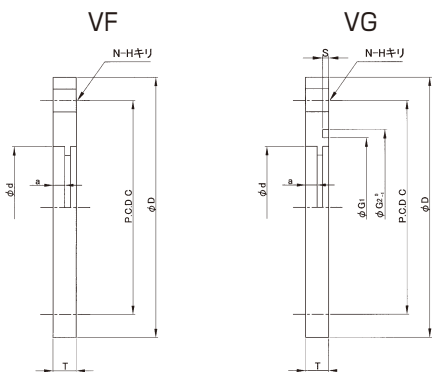


型番	A	B	C	L
NW10T	30	14	10	30
NW16T	30	20	16	40
NW25T	40	28	24	50
NW40T	55	45	41	65
NW50T	75	57	53	70

●材質 SUS304

JIS真空フランジ

(単位:mm)



型番	D	T	C	N-H	d	a	G1(VG)	G2(VG)	S(VG)
20VG(VF)	80	8	60	4-10	28	4	34	44	3
25VG(VF)	90	8	70	4-10	35	4	40	50	3
40VG(VF)	105	10	85	4-10	49.5	5	55	65	3
50VG(VF)	120	10	100	4-10	61.5	5	70	80	3
65VG(VF)	145	10	120	4-12	77	5	85	90	3
80VG(VF)	160	12	135	4-12	90	6	100	115	3
100VG(VF)	185	12	160	8-12	115	6	120	130	3

●材質 SUS304

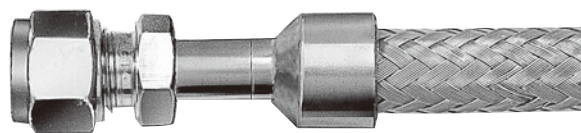
※ブランクフランジも取り揃えております
型番は末尾にBを記載してください

KKTシリーズ

HMJフレキシブルチューブ&ファッティング

継手の種類

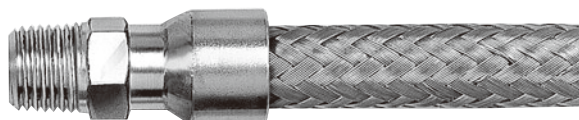
フィッティング型(インチ, ミリサイズ)



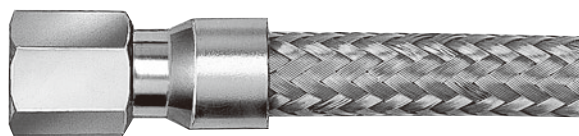
アダプター型(インチ, ミリサイズ)



ニップル型(R, NPT)



ソケット型(RC, NPT)



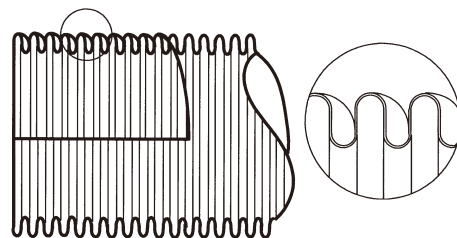
KKTシリーズHMJフレキシブルチューブは当社のフレキシブルチューブとハムレット・モトヤマ・日本の継手を加工接続し、製品化しております。

各種産業に実績のある当社のチューブアッセンブリ技術と信頼性の高いハムレットジョイントの組み合わせにより、お客様のあらゆるニーズに対応が可能です。

お客様のご要望により、ヘリウムリーク検査、4

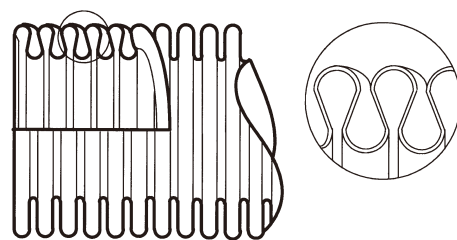
チューブの種類

レギュラーフレックス



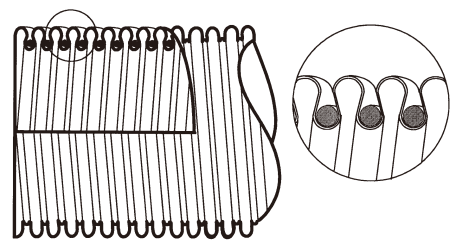
耐圧性、柔軟性、コストパフォーマンスのバランスのとれた汎用チューブ

ネオフレックス



極めて柔軟性の高いチューブ

タフフレックス



繰返し曲げなど作動配管用、耐屈曲チューブ

倍耐圧検査などのオプションを取り揃えておりますので、当社営業部にお問合せください。

※フレキシブルチューブはハムレットジョイントを接続継手として使用する当社の商品であり、ハムレット・モトヤマ・日本の商品を販売するものではありません。また、チューブフィッティングに関しましてはハムレット・モトヤマ・日本の代理販売を行うものであります。