

KF-10

受注
生産一部
在庫有

設計品

ユニオンタイプ

取り扱いが容易な標準タイプ。
汎用性の高いパッキンシール。

一般

ミッド

食品

防食

水道

国交

消防

高圧

フレックス

絶縁

防振

冷媒

車両

真空

適応ベローズ

レギュラー

アニュラー

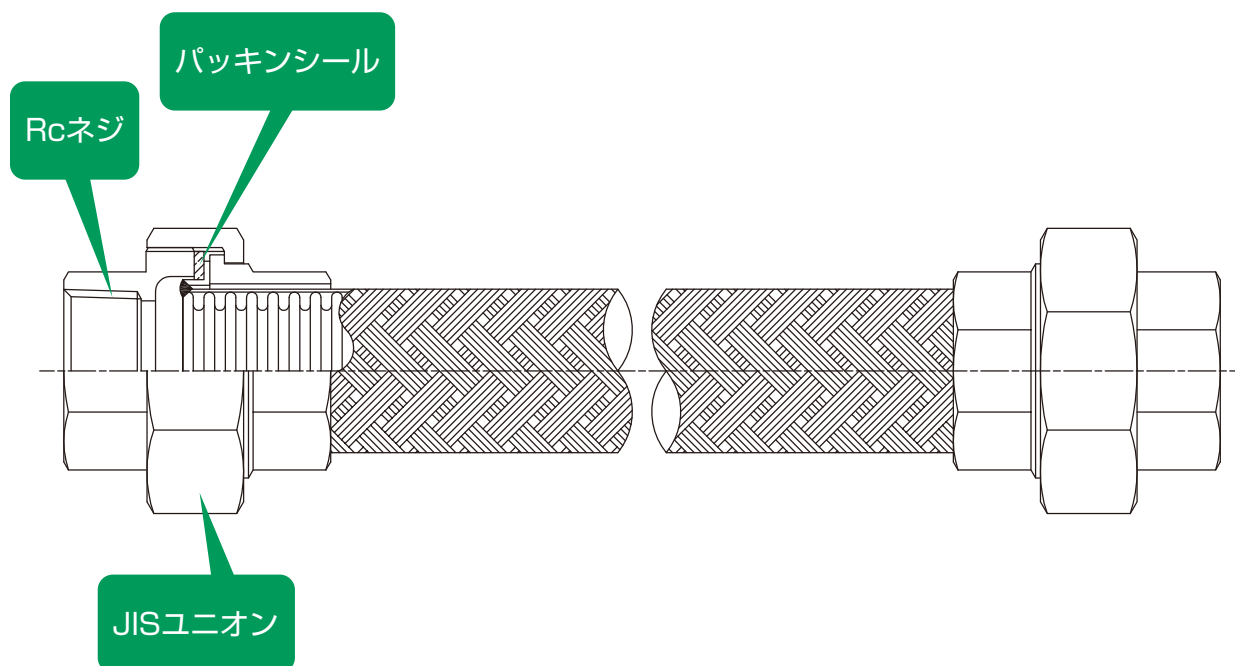
タフ

ネオ

製作口径 8A~65A（その他のサイズはご相談ください。）

製作全長 300L~5000L、10ミリ刻み（短尺、長尺はお問い合わせください。）

継手材質 マレーブル、SUS304、SUS316、SUS316L、CAC406



ご注意及び参考

- ・口径、材質、チューブの仕様により若干、形状を変更する場合があります。
- ・0℃以下でのマレーブル継手のご使用は避けてください。
- ・ねじれ防止の為、締め付け時には必ずユニオンのネジと袋ナットの双方にレンチ掛けを行ってください。
(アニュラーフレックス、ネオフレックス選定の場合、構造が変わります)