

KF-100

受注
生産一部
在庫有

設計品

カムロックタイプ

レバー操作で配管と接続が出来るので脱着が多い配管で効率化を図れます。

一般

ミッド

食品

防食

水道

国交

消防

高圧

フランチ

絶縁

防振

冷媒

車両

真空

適応ベローズ

レギュラー

アニュラー

タフ

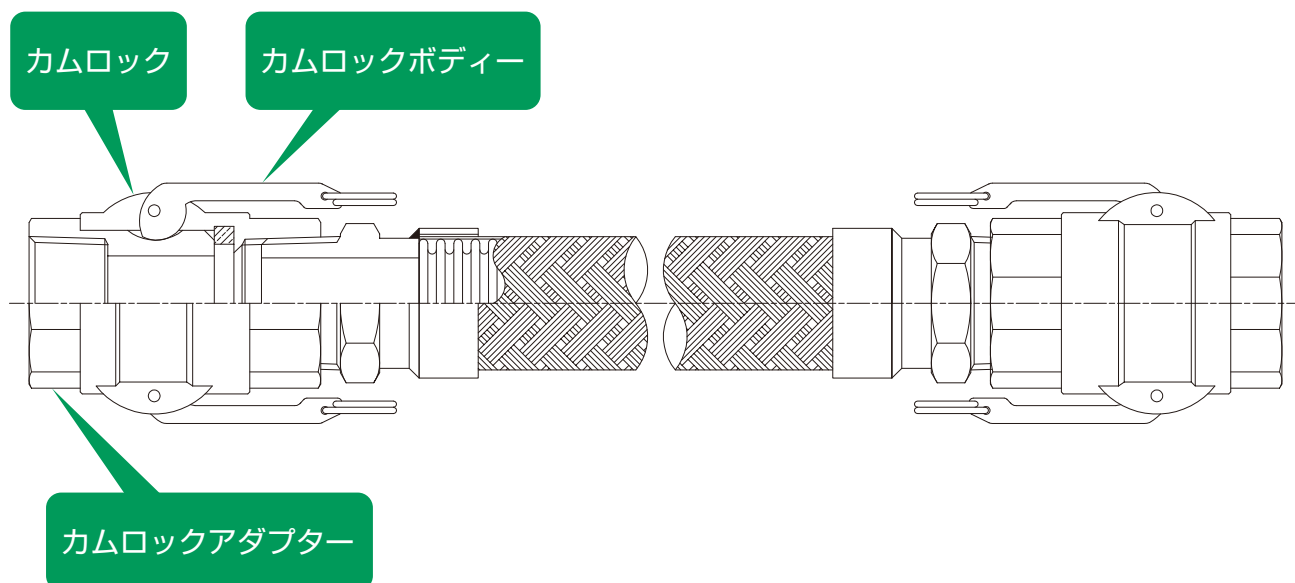
ネオ

製作口径 15A~65A（その他のサイズはご相談ください。）

製作全長 ご相談ください。

継手材質 SS400、SUS304、SUS316L、

カムロック材質：SUS14（SUS316）、アルミニウム、ポリプロピレン、CAC406



ご注意及び参考

- ・雄ネジ、雌ネジ、フランジタイプも製作可能です。
- ・標準パッキンはNBRです。耐熱温度は、各カムロックメーカーにてご確認ください。