

KF-20

受注
生産一部
在庫有

設計品

コアユニオンタイプ

樹脂コアを内蔵したユニオンを使用し、水が鉄部に触れない構造になっています。
住宅設備ユニットの接続に最適です。

一般

ミッド

食品

防食

水道

国交

消防

高圧

フッ素

絶縁

防振

冷媒

車両

真空

適応ベローズ

レギュラー

アニュラー

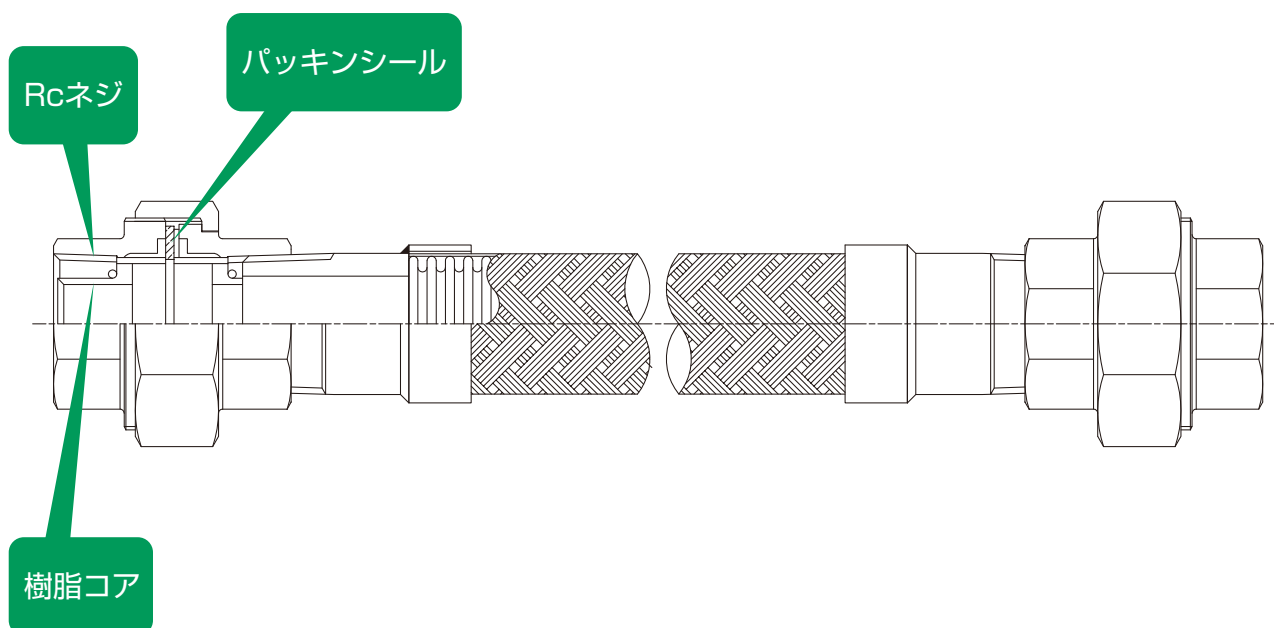
タフ

ネオ

製作口径 15A~65A

製作全長 300L~1000L、10ミリ刻み（短尺、長尺はお問い合わせください。）

継手材質 マレーブル+ポリエチレン樹脂



ご注意及び参考

- ・パッキンは当社指定のものをご使用ください。
- ・温水には85℃まで対応の温水ユニオン仕様をご使用ください。
- ・ねじれ防止の為、締め付け時には必ずユニオンのネジと袋ナットの双方にレンチ掛けを行ってください。