

# KF-260

受注  
生産

一部  
在庫有

設計品

消防水タイプ

消防庁告示第31号  
加圧送水装置用可撓管継手（認定）

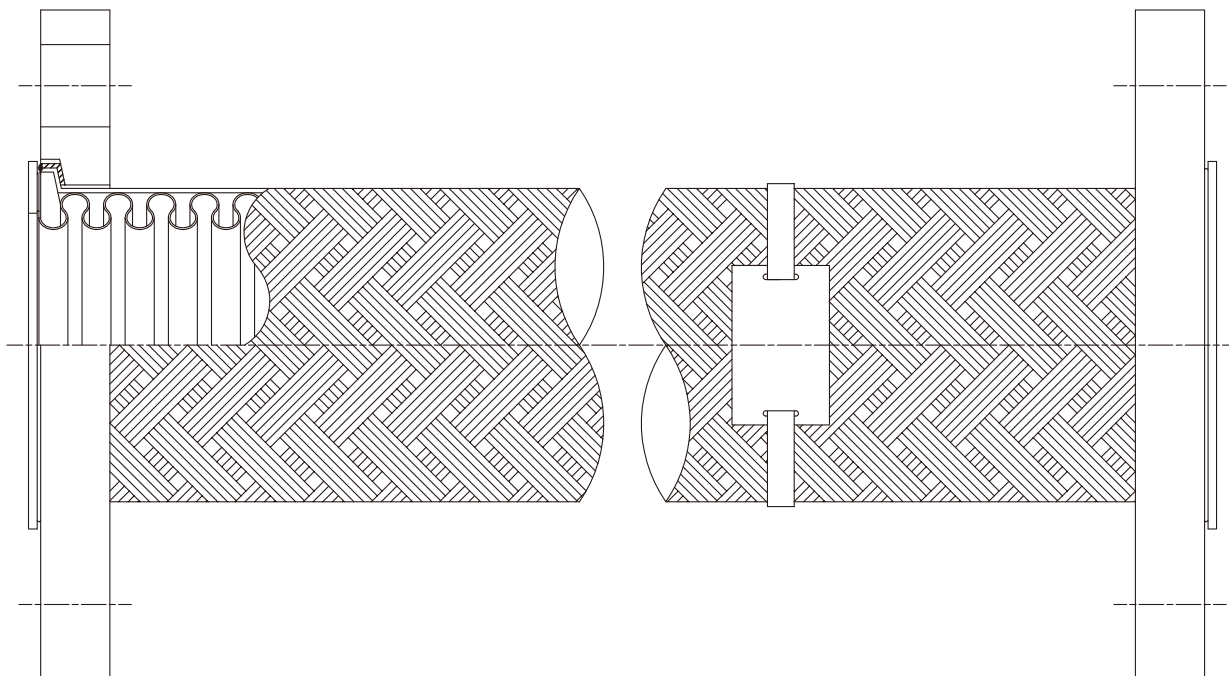
- 一般
- ミナト
- 食品
- 防食
- 水道
- 国交
- 消防
- 高圧
- フランジ
- 絶縁
- 防振
- 冷媒
- 車両
- 真空

製作口径 32A~200A

製作全長 別表

フランジ規格 JIS10K、20K、150Lb

継手材質 SS400、SUS304、SUS316、SUS316L



■10K用・20K用諸元

口径(A)	※全長(mm)		最高使用圧力(MPa)		使用軸直角変位量(mm)		備考
	10K用	20K用	10K用	20K用	ブレード型	Rロッド型	
32	190	250	1.4	2.8	3.5	1.5	※全長は最高長を 10Kは3000mm 20Kは2000mm まで準備して おります。
40	190	250	1.4	2.8	3.5	2.0	
50	190	250	1.4	2.8	5.0	2.0	
65	230	250	1.4	2.8	5.0	2.0	
80	230	300	1.4	2.8	5.0	2.0	
100	230	300	1.4	2.8	5.0	2.5	
125	300	500	1.4	2.8	5.0	2.5	
150	300	500	1.4	2.8	5.0	2.5	
200	400	580	1.4	2.8	5.0	2.5	
250	500		1.4	2.8	5.0	2.5	
300			1.4	2.8	5.0	2.5	

用途

消防法第17条第1項の規定に基づく消防用設備のうち、屋内消火設備、スプリンクラー設備、水噴霧消火設備、泡消火設備、屋外消火設備及び、連結送水管に用いる加圧送水装置（コンクリート等の固定床に直接設置され、かつ、ポンプを用いるものに限る）の吸入・吐出側周辺配管に使用する。